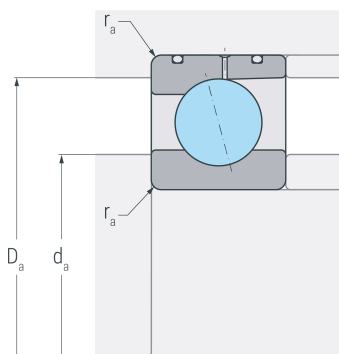
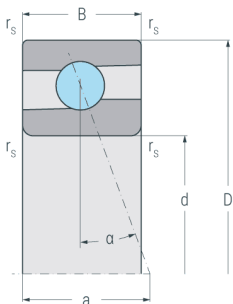
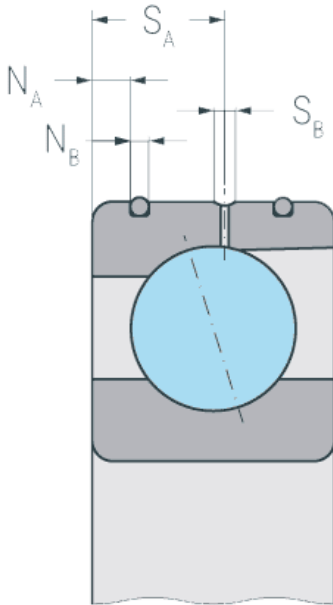


HS71911C.DLR.T.P4S

Hochgeschwindigkeits-Spindellager, angestellt, paar- oder satzweise, Druckwinkel 15°, eine Schmierrille mit zwei Schmierbohrungen, zwei Ringnuten mit O-Ringen, Hartgewebekäfig, eingengte Toleranzen, Ringe und Wälzkörper aus Qualitätswälzlagerstahl



Abmessungen

d	(mm)	55	Bohrungsdurchmesser
D	(mm)	80	Außendurchmesser
B	(mm)	13	Breite
a	(mm)	16	Stützweite
r_{s min}	(mm)	0.6	minimaler Kantenabstand

Druckwinkel

α	(°)	15	Druckwinkel
----------------------------	-----	----	-------------

DLR-Abmessung

N_B	(mm)	1.5	Breite der Nut
N_A	(mm)	2.8	Abstand der Nut
S_B	(mm)	1.6	Breite der Schmierrille
S_A	(mm)	7.2	Abstand der Schmierrille

Anschlussmaße

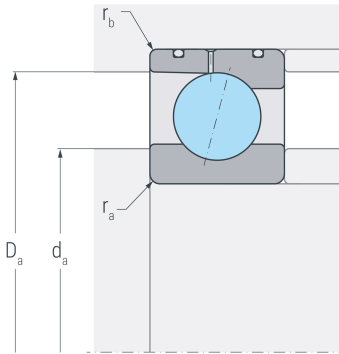
d_a h12	(mm)	60	Durchmesser der Wellenschulter
D_a H12	(mm)	75.5	Durchmesser der Gehäuseschulter
r_{a max}	(mm)	0.6	maximaler Rundungsradius

Gewicht

kg		0.2	Gewicht
-----------	--	-----	---------

HS71911C.DLR.T.P4S

Hochgeschwindigkeits-Spindellager, angestellt, paar- oder satzweise, Druckwinkel 15°, eine Schmierrille mit zwei Schmierbohrungen, zwei Ringnuten mit O-Ringen, Hartgewebekäfig, eingengte Toleranzen, Ringe und Wälzkörper aus Qualitätswälzlagerstahl



Leistungsdaten

C_r	(kN)	13.5	dynamische Tragzahl, radial
C_{0r}	(kN)	8.5	statische Tragzahl, radial
C_{ur}	(kN)	0.431	Ermüdungsgrenzbelastung, radial
n_{G oil}	(min ⁻¹)	36000	Grenzdrehzahl, Ölschmierung
F_{VL}	(N)	46	Vorspannkraft, leicht
F_{VM}	(N)	138	Vorspannkraft, mittel
F_{VS}	(N)	276	Vorspannkraft, schwer
C_{aL}	(N/μm)	38	axiale Steifigkeit, leicht
C_{aM}	(N/μm)	59	axiale Steifigkeit, mittel
C_{aS}	(N/μm)	82	axiale Steifigkeit, schwer
K_{aEL}	(N)	137	Abhebekraft, leicht
K_{aEM}	(N)	436	Abhebekraft, mittel
K_{aES}	(N)	919	Abhebekraft, schwer