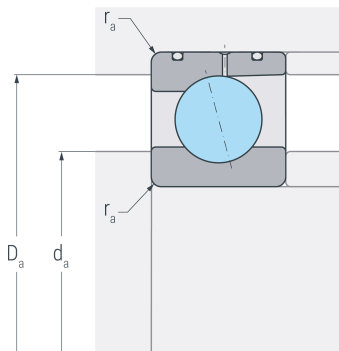
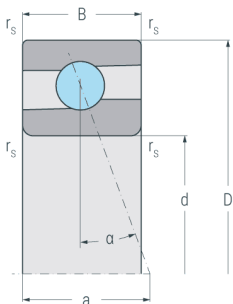
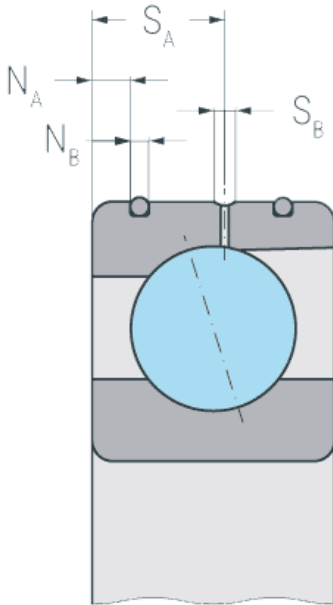


HS71915C.DLR.T.P4S

Hochgeschwindigkeits-Spindellager, angestellt, paar- oder satzweise, Druckwinkel 15°, eine Schmierrille mit zwei Schmierbohrungen, zwei Ringnuten mit O-Ringen, Hartgewebekäfig, eingengte Toleranzen, Ringe und Wälzkörper aus Qualitätswälzlagerstahl



Abmessungen

d	(mm)	75	Bohrungsdurchmesser
D	(mm)	105	Außendurchmesser
B	(mm)	16	Breite
a	(mm)	20	Stützweite
r_{s min}	(mm)	0.6	minimaler Kantenabstand

Druckwinkel

α	(°)	15	Druckwinkel
----------	-----	----	-------------

DLR-Abmessung

N_B	(mm)	1.8	Breite der Nut
N_A	(mm)	3.1	Abstand der Nut
S_B	(mm)	1.6	Breite der Schmierrille
S_A	(mm)	9.3	Abstand der Schmierrille

Anschlussmaße

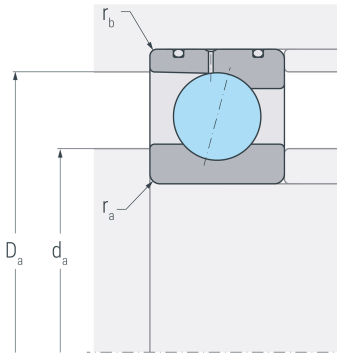
d_a h12	(mm)	81	Durchmesser der Wellenschulter
D_a H12	(mm)	99.5	Durchmesser der Gehäuseschulter
r_{a max}	(mm)	0.6	maximaler Rundungsradius

Gewicht

kg		0.4	Gewicht
-----------	--	-----	---------

HS71915C.DLR.T.P4S

Hochgeschwindigkeits-Spindellager, angestellt, paar- oder satzweise, Druckwinkel 15°, eine Schmierrille mit zwei Schmierbohrungen, zwei Ringnuten mit O-Ringen, Hartgewebekäfig, eingengte Toleranzen, Ringe und Wälzkörper aus Qualitätswälzlagerstahl



Leistungsdaten

C_r	(kN)	19	dynamische Tragzahl, radial
C_{0r}	(kN)	13.8	statische Tragzahl, radial
C_{ur}	(kN)	0.7	Ermüdungsgrenzbelastung, radial
$n_{G\ oil}$	(min ⁻¹)	28000	Grenzdrehzahl, Ölschmierung
F_{VL}	(N)	65	Vorspannkraft, leicht
F_{VM}	(N)	195	Vorspannkraft, mittel
F_{VS}	(N)	390	Vorspannkraft, schwer
C_{aL}	(N/μm)	50.1	axiale Steifigkeit, leicht
C_{aM}	(N/μm)	78.2	axiale Steifigkeit, mittel
C_{aS}	(N/μm)	106.8	axiale Steifigkeit, schwer
K_{aEL}	(N)	193	Abhebekraft, leicht
K_{aEM}	(N)	611	Abhebekraft, mittel
K_{aES}	(N)	1276	Abhebekraft, schwer