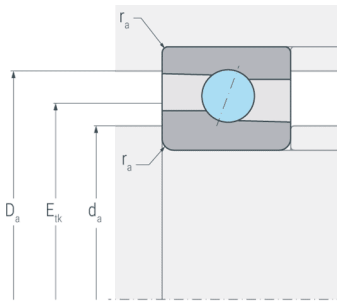
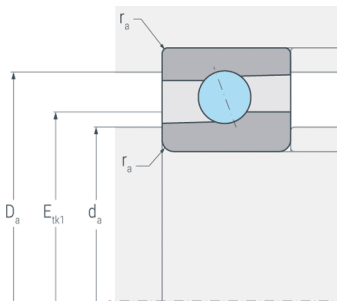
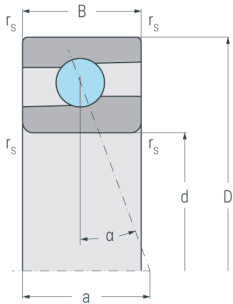


# HS71916C.T.P4S

Hochgeschwindigkeits-Spindellager, angestellt, paar- oder satzweise, Druckwinkel 15°, Hartgewebekäfig, eingengte Toleranzen, Ringe und Wälzkörper aus Qualitätswälzlagerstahl



## Abmessungen

<b>d</b>	(mm)	80	Bohrungsdurchmesser
<b>D</b>	(mm)	110	Außendurchmesser
<b>B</b>	(mm)	16	Breite
<b>a</b>	(mm)	21	Stützweite
<b>r<sub>s min</sub></b>	(mm)	1	minimaler Kantenabstand

## Druckwinkel

<b>α</b>	(°)	15	Druckwinkel
----------	-----	----	-------------

## Anschlussmaße

<b>d<sub>a h12</sub></b>	(mm)	86	Durchmesser der Wellenschulter
<b>D<sub>a H12</sub></b>	(mm)	104	Durchmesser der Gehäuseschulter
<b>r<sub>a max</sub></b>	(mm)	0.6	maximaler Rundungsradius
<b>E<sub>tk</sub></b>	(mm)	92.8	Einspritzteilkreis
<b>E<sub>tk1</sub></b>	(mm)	91.6	Einspritzteilkreis

## Gewicht

<b>kg</b>		0.41	Gewicht
-----------	--	------	---------

# HS71916C.T.P4S

Hochgeschwindigkeits-Spindellager, angestellt, paar- oder satzweise, Druckwinkel 15°, Hartgewebekäfig, eingengte Toleranzen, Ringe und Wälzkörper aus Qualitätswälzlagerstahl

## Leistungsdaten

<b>C<sub>r</sub></b>	(kN)	21.1	dynamische Tragzahl, radial
<b>C<sub>0r</sub></b>	(kN)	15.5	statische Tragzahl, radial
<b>C<sub>ur</sub></b>	(kN)	0.784	Ermüdungsgrenzbelastung, radial
<b>n<sub>G Grease</sub></b>	(min <sup>-1</sup> )	17000	Grenzdrehzahl, Fettschmierung
<b>n<sub>G Oil</sub></b>	(min <sup>-1</sup> )	26000	Grenzdrehzahl, Ölschmierung
<b>F<sub>VL</sub></b>	(N)	73	Vorspannkraft, leicht
<b>F<sub>VM</sub></b>	(N)	219	Vorspannkraft, mittel
<b>F<sub>VS</sub></b>	(N)	438	Vorspannkraft, schwer
<b>C<sub>aL</sub></b>	(N/μm)	53	axiale Steifigkeit, leicht
<b>C<sub>aM</sub></b>	(N/μm)	83	axiale Steifigkeit, mittel
<b>C<sub>aS</sub></b>	(N/μm)	113	axiale Steifigkeit, schwer
<b>K<sub>aEL</sub></b>	(N)	217	Abhebekraft, leicht
<b>K<sub>aEM</sub></b>	(N)	679	Abhebekraft, mittel
<b>K<sub>aES</sub></b>	(N)	1425	Abhebekraft, schwer