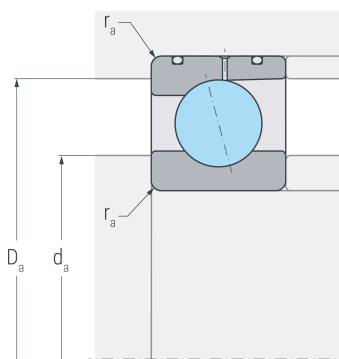
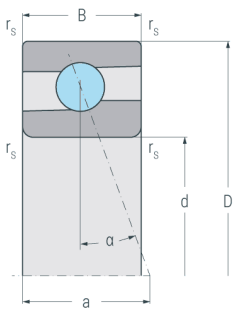
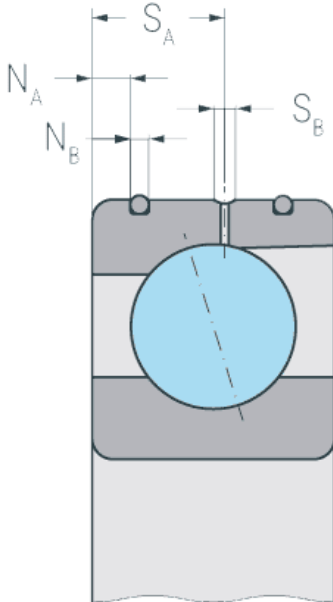


HS71916E.DLR.T.P4S



Abmessungen

d	(mm)	80	Bohrungsdurchmesser
D	(mm)	110	Außendurchmesser
B	(mm)	16	Breite
a	(mm)	30	Stützweite
r_{s min}	(mm)	1	minimaler Kantenabstand

Druckwinkel

α	(°)	25	Druckwinkel
----------------------------	-----	----	-------------

DLR-Abmessung

N_B	(mm)	1.8	Breite der Nut
N_A	(mm)	3.1	Abstand der Nut
S_B	(mm)	1.6	Breite der Schmierrille
S_A	(mm)	9.3	Abstand der Schmierrille

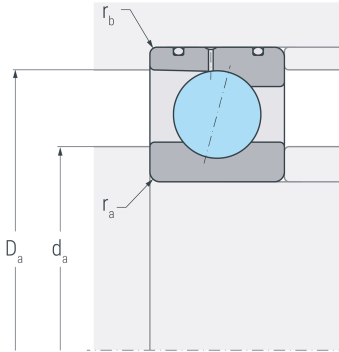
Anschlussmaße

d_a h12	(mm)	86	Durchmesser der Wellenschulter
D_a H12	(mm)	104	Durchmesser der Gehäuseschulter
r_{a max}	(mm)	0.6	maximaler Rundungsradius

Gewicht

kg		0.41	Gewicht
-----------	--	------	---------

HS71916E.DLR.T.P4S



Leistungsdaten

C_r	(kN)	19.4	dynamische Tragzahl, radial
C_{0r}	(kN)	14.6	statische Tragzahl, radial
C_{ur}	(kN)	0.74	Ermüdungsgrenzbelastung, radial
$n_{G\ oil}$	(min^{-1})	24000	Grenzdrehzahl, Ölschmierung
F_{VL}	(N)	117	Vorspannkraft, leicht
F_{VM}	(N)	351	Vorspannkraft, mittel
F_{VS}	(N)	702	Vorspannkraft, schwer
C_{aL}	($\text{N}/\mu\text{m}$)	132	axiale Steifigkeit, leicht
C_{aM}	($\text{N}/\mu\text{m}$)	196	axiale Steifigkeit, mittel
C_{aS}	($\text{N}/\mu\text{m}$)	256	axiale Steifigkeit, schwer
K_{aEL}	(N)	335	Abhebekraft, leicht
K_{aEM}	(N)	1026	Abhebekraft, mittel
K_{aES}	(N)	2092	Abhebekraft, schwer