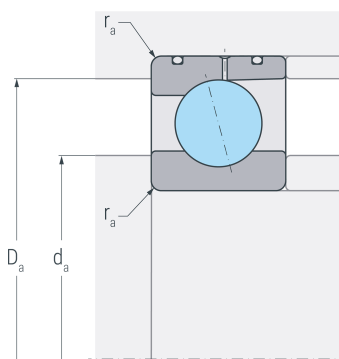
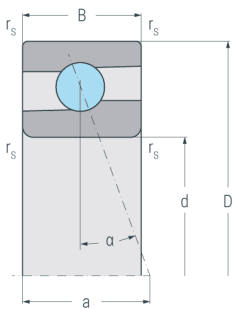
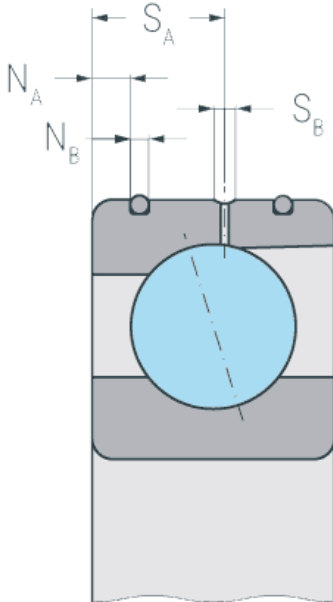


HS71920E.DLR.T.P4S



Abmessungen

d	(mm)	100	Bohrungsdurchmesser
D	(mm)	140	Außendurchmesser
B	(mm)	20	Breite
a	(mm)	38	Stützweite
r_{s min}	(mm)	1.1	minimaler Kantenabstand

Druckwinkel

α	(°)	25	Druckwinkel
----------------------------	-----	----	-------------

DLR-Abmessung

N_B	(mm)	1.8	Breite der Nut
N_A	(mm)	4	Abstand der Nut
S_B	(mm)	2.6	Breite der Schmierrille
S_A	(mm)	12	Abstand der Schmierrille

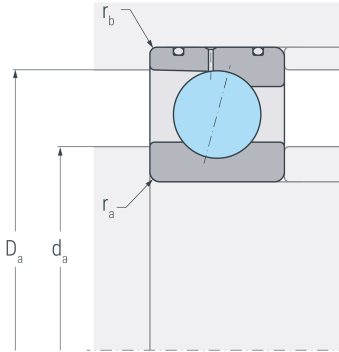
Anschlussmaße

d_{a h12}	(mm)	107	Durchmesser der Wellenschulter
D_{a H12}	(mm)	133	Durchmesser der Gehäuseschulter
r_{a max}	(mm)	0.6	maximaler Rundungsradius

Gewicht

kg		0.9	Gewicht
-----------	--	-----	---------

HS71920E.DLR.T.P4S



Leistungsdaten

C_r	(kN)	27.5	dynamische Tragzahl, radial
C_{0r}	(kN)	22.1	statische Tragzahl, radial
C_{ur}	(kN)	1.02	Ermüdungsgrenzbelastung, radial
n_{G oil}	(min ⁻¹)	18000	Grenzdrehzahl, Ölschmierung
F_{VL}	(N)	166	Vorspannkraft, leicht
F_{VM}	(N)	498	Vorspannkraft, mittel
F_{VS}	(N)	996	Vorspannkraft, schwer
C_{aL}	(N/μm)	166	axiale Steifigkeit, leicht
C_{aM}	(N/μm)	245	axiale Steifigkeit, mittel
C_{aS}	(N/μm)	320	axiale Steifigkeit, schwer
K_{aEL}	(N)	476	Abhebekraft, leicht
K_{aEM}	(N)	1447	Abhebekraft, mittel
K_{aES}	(N)	2950	Abhebekraft, schwer