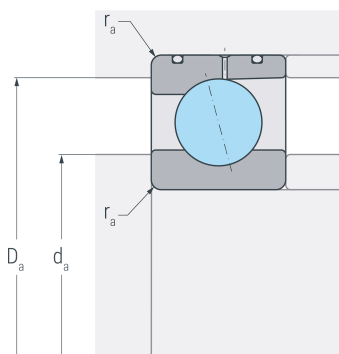


# HS71921C.DLR.T.P4S

Hochgeschwindigkeits-Spindellager, angestellt, paar- oder satzweise, Druckwinkel 15°, eine Schmierrille mit zwei Schmierbohrungen, zwei Ringnuten mit O-Ringen, Hartgewebekäfig, eingengte Toleranzen, Ringe und Wälzkörper aus Qualitätswälzlagerstahl



## Abmessungen

<b>d</b>	(mm)	105	Bohrungsdurchmesser
<b>D</b>	(mm)	145	Außendurchmesser
<b>B</b>	(mm)	20	Breite
<b>a</b>	(mm)	27	Stützweite
<b>r<sub>s min</sub></b>	(mm)	1.1	minimaler Kantenabstand

## Druckwinkel

<b><math>\alpha</math></b>	(°)	15	Druckwinkel
----------------------------	-----	----	-------------

## DLR-Abmessung

<b>N<sub>B</sub></b>	(mm)	1.4	Breite der Nut
<b>N<sub>A</sub></b>	(mm)	4	Abstand der Nut
<b>S<sub>B</sub></b>	(mm)	2.6	Breite der Schmierrille
<b>S<sub>A</sub></b>	(mm)	12	Abstand der Schmierrille

## Anschlussmaße

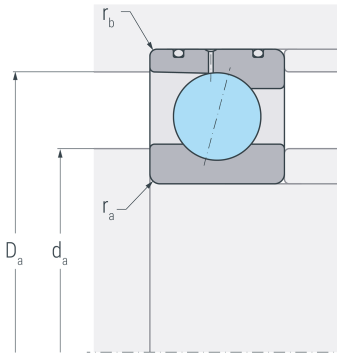
<b>d<sub>a</sub> h12</b>	(mm)	112	Durchmesser der Wellenschulter
<b>D<sub>a</sub> H12</b>	(mm)	138	Durchmesser der Gehäuseschulter
<b>r<sub>a max</sub></b>	(mm)	0.6	maximaler Rundungsradius

## Gewicht

<b>kg</b>		0.9	Gewicht
-----------	--	-----	---------

# HS71921C.DLR.T.P4S

Hochgeschwindigkeits-Spindellager, angestellt, paar- oder satzweise, Druckwinkel 15°, eine Schmierrille mit zwei Schmierbohrungen, zwei Ringnuten mit O-Ringen, Hartgewebekäfig, eingengte Toleranzen, Ringe und Wälzkörper aus Qualitätswälzlagerstahl



## Leistungsdaten

$C_r$	(kN)	29.8	dynamische Tragzahl, radial
$C_{0r}$	(kN)	24.2	statische Tragzahl, radial
$C_{ur}$	(kN)	1.1	Ermüdungsgrenzbelastung, radial
$n_{G\ oil}$	(min <sup>-1</sup> )	19000	Grenzdrehzahl, Ölschmierung
$F_{VL}$	(N)	104	Vorspannkraft, leicht
$F_{VM}$	(N)	312	Vorspannkraft, mittel
$F_{VS}$	(N)	624	Vorspannkraft, schwer
$C_{aL}$	(N/μm)	68	axiale Steifigkeit, leicht
$C_{aM}$	(N/μm)	106.5	axiale Steifigkeit, mittel
$C_{aS}$	(N/μm)	145	axiale Steifigkeit, schwer
$K_{aEL}$	(N)	307	Abhebekraft, leicht
$K_{aEM}$	(N)	961	Abhebekraft, mittel
$K_{aES}$	(N)	2008	Abhebekraft, schwer