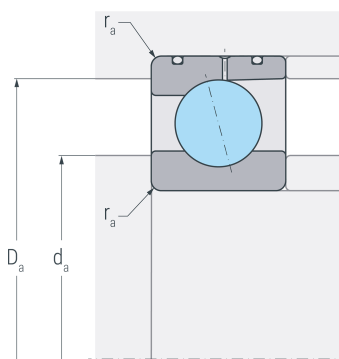
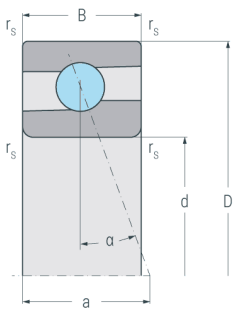
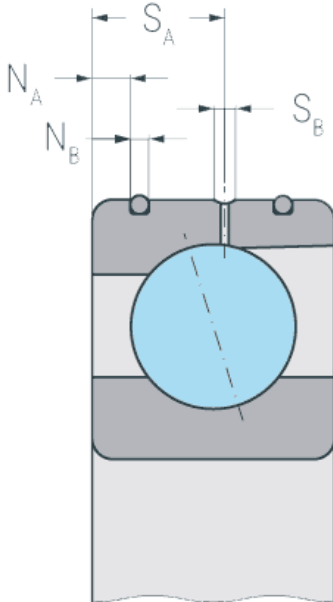


HS71921E.DLR.T.P4S



Abmessungen

d	(mm)	105	Bohrungsdurchmesser
D	(mm)	145	Außendurchmesser
B	(mm)	20	Breite
a	(mm)	39	Stützweite
r_{s min}	(mm)	1.1	minimaler Kantenabstand

Druckwinkel

α	(°)	25	Druckwinkel
----------------------------	-----	----	-------------

DLR-Abmessung

N_B	(mm)	1.4	Breite der Nut
N_A	(mm)	4	Abstand der Nut
S_B	(mm)	2.6	Breite der Schmierrille
S_A	(mm)	12	Abstand der Schmierrille

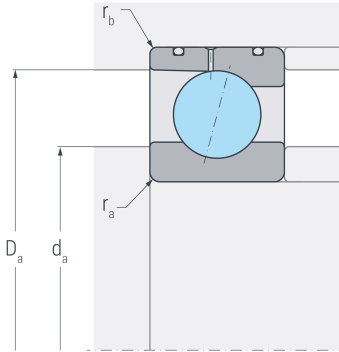
Anschlussmaße

d_a h12	(mm)	112	Durchmesser der Wellenschulter
D_a H12	(mm)	138	Durchmesser der Gehäuseschulter
r_{a max}	(mm)	0.6	maximaler Rundungsradius

Gewicht

kg		0.9	Gewicht
-----------	--	-----	---------

HS71921E.DLR.T.P4S



Leistungsdaten

C_r	(kN)	28.5	dynamische Tragzahl, radial
C_{0r}	(kN)	22.8	statische Tragzahl, radial
C_{ur}	(kN)	1.03	Ermüdungsgrenzbelastung, radial
$n_{G\ oil}$	(min^{-1})	17000	Grenzdrehzahl, Ölschmierung
F_{VL}	(N)	169	Vorspannkraft, leicht
F_{VM}	(N)	507	Vorspannkraft, mittel
F_{VS}	(N)	1014	Vorspannkraft, schwer
C_{aL}	($\text{N}/\mu\text{m}$)	172	axiale Steifigkeit, leicht
C_{aM}	($\text{N}/\mu\text{m}$)	255	axiale Steifigkeit, mittel
C_{aS}	($\text{N}/\mu\text{m}$)	332	axiale Steifigkeit, schwer
K_{aEL}	(N)	484	Abhebekraft, leicht
K_{aEM}	(N)	1472	Abhebekraft, mittel
K_{aES}	(N)	2990	Abhebekraft, schwer