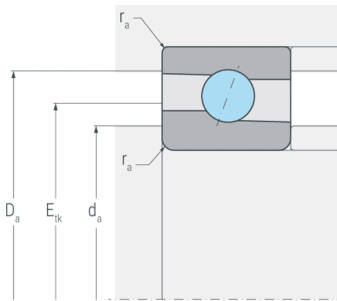
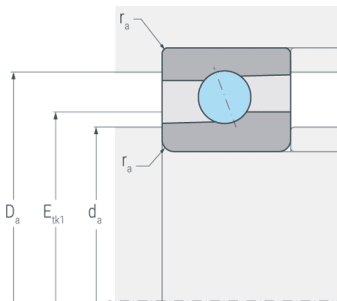


# HS71921E.T.P4S

Hochgeschwindigkeits-Spindellager, angestellt, paar- oder satzweise, Druckwinkel 25°, Hartgewebekäfig, eingengte Toleranzen, Ringe und Wälzkörper aus Qualitätswälzlagerstahl



## Abmessungen

<b>d</b>	(mm)	105	Bohrungsdurchmesser
<b>D</b>	(mm)	145	Außendurchmesser
<b>B</b>	(mm)	20	Breite
<b>a</b>	(mm)	39	Stützweite
<b>r<sub>s min</sub></b>	(mm)	1.1	minimaler Kantenabstand

## Druckwinkel

<b>α</b>	(°)	25	Druckwinkel
----------	-----	----	-------------

## Anschlussmaße

<b>d<sub>a h12</sub></b>	(mm)	112	Durchmesser der Wellenschulter
<b>D<sub>a H12</sub></b>	(mm)	138	Durchmesser der Gehäuseschulter
<b>r<sub>a max</sub></b>	(mm)	0.6	maximaler Rundungsradius
<b>E<sub>tk</sub></b>	(mm)	121.7	Einspritzteilkreis
<b>E<sub>tk1</sub></b>	(mm)	120.2	Einspritzteilkreis

## Gewicht

<b>kg</b>		0.9	Gewicht
-----------	--	-----	---------

# HS71921E.T.P4S

Hochgeschwindigkeits-Spindellager, angestellt, paar- oder satzweise, Druckwinkel 25°, Hartgewebekäfig, eingengte Toleranzen, Ringe und Wälzkörper aus Qualitätswälzlagerstahl

## Leistungsdaten

<b>C<sub>r</sub></b>	(kN)	28.5	dynamische Tragzahl, radial
<b>C<sub>0r</sub></b>	(kN)	22.8	statische Tragzahl, radial
<b>C<sub>ur</sub></b>	(kN)	1.03	Ermüdungsgrenzbelastung, radial
<b>n<sub>G Grease</sub></b>	(min <sup>-1</sup> )	11000	Grenzdrehzahl, Fettschmierung
<b>n<sub>G Oil</sub></b>	(min <sup>-1</sup> )	17000	Grenzdrehzahl, Ölschmierung
<b>F<sub>VL</sub></b>	(N)	169	Vorspannkraft, leicht
<b>F<sub>VM</sub></b>	(N)	507	Vorspannkraft, mittel
<b>F<sub>VS</sub></b>	(N)	1014	Vorspannkraft, schwer
<b>C<sub>aL</sub></b>	(N/μm)	172	axiale Steifigkeit, leicht
<b>C<sub>aM</sub></b>	(N/μm)	255	axiale Steifigkeit, mittel
<b>C<sub>aS</sub></b>	(N/μm)	332	axiale Steifigkeit, schwer
<b>K<sub>aEL</sub></b>	(N)	484	Abhebekraft, leicht
<b>K<sub>aEM</sub></b>	(N)	1472	Abhebekraft, mittel
<b>K<sub>aES</sub></b>	(N)	2990	Abhebekraft, schwer