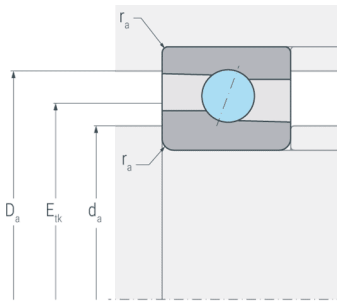
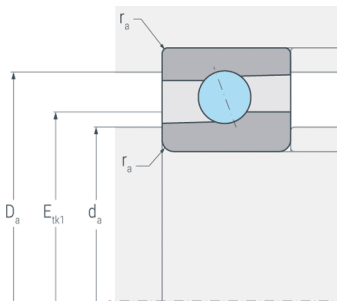
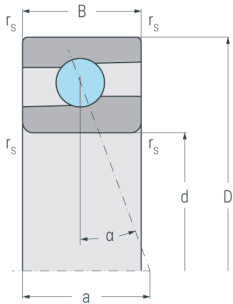


HS71924C.T.P4S

Hochgeschwindigkeits-Spindellager, angestellt, paar- oder satzweise, Druckwinkel 15°, Hartgewebekäfig, eingegängte Toleranzen, Ringe und Wälzkörper aus Qualitätswälzlagerstahl



Abmessungen

d	(mm)	120	Bohrungsdurchmesser
D	(mm)	165	Außendurchmesser
B	(mm)	22	Breite
a	(mm)	30	Stützweite
r_{s min}	(mm)	1.1	minimaler Kantenabstand

Druckwinkel

α	(°)	15	Druckwinkel
----------	-----	----	-------------

Anschlussmaße

d_{a h12}	(mm)	128	Durchmesser der Wellenschulter
D_{a H12}	(mm)	157	Durchmesser der Gehäuseschulter
r_{a max}	(mm)	0.6	maximaler Rundungsradius
E_{tk}	(mm)	139.7	Einspritzteilkreis
E_{tk1}	(mm)	138.1	Einspritzteilkreis

Gewicht

kg		1.3	Gewicht
-----------	--	-----	---------

HS71924C.T.P4S

Hochgeschwindigkeits-Spindellager, angestellt, paar- oder satzweise, Druckwinkel 15°, Hartgewebekäfig, eingengte Toleranzen, Ringe und Wälzkörper aus Qualitätswälzlagerstahl

Leistungsdaten

C_r	(kN)	36.6	dynamische Tragzahl, radial
C_{Or}	(kN)	30.6	statische Tragzahl, radial
C_{ur}	(kN)	1.3	Ermüdungsgrenzbelastung, radial
n_{G Grease}	(min ⁻¹)	11000	Grenzdrehzahl, Fettschmierung
n_{G Oil}	(min ⁻¹)	17000	Grenzdrehzahl, Ölschmierung
F_{VL}	(N)	127	Vorspannkraft, leicht
F_{VM}	(N)	381	Vorspannkraft, mittel
F_{VS}	(N)	762	Vorspannkraft, schwer
C_{aL}	(N/μm)	78	axiale Steifigkeit, leicht
C_{aM}	(N/μm)	122	axiale Steifigkeit, mittel
C_{aS}	(N/μm)	165	axiale Steifigkeit, schwer
K_{aEL}	(N)	374	Abhebekraft, leicht
K_{aEM}	(N)	1179	Abhebekraft, mittel
K_{aES}	(N)	2462	Abhebekraft, schwer