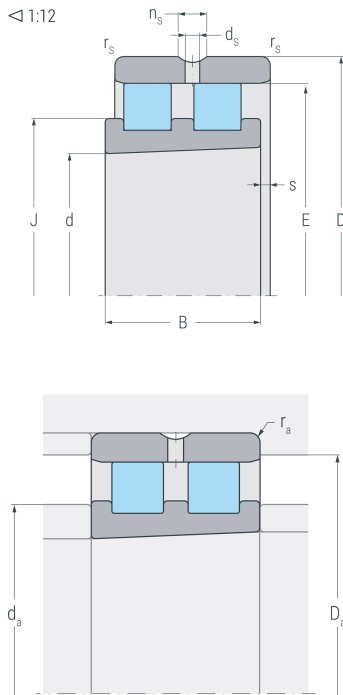


NN3006K.S.M.HP

Hochgenauigkeits-Zylinderrollenlager, zweireihig, kegelige Bohrung, Kegel 1:12, Loslager, drei Borde am Innenring, ohne Bord am Außenring, mit Schmiernut und Schmierbohrungen am Außenring, verkleinerte Radialluft, eingegengte Toleranzen, Messingkäfig, Ringe und Wälzkörper aus Qualitätswälzlagerstahl



Abmessungen

d	(mm)	30	Bohrungsdurchmesser
D	(mm)	55	Außendurchmesser
B	(mm)	19	Breite
r_{s min}	(mm)	1	minimaler Kantenabstand
E	(mm)	48.5	Laufbahndurchmesser Außenring
J	(mm)	39.7	Borddurchmesser Innenring
n_s	(mm)	4.8	Breite Schmiernut
d_s	(mm)	3.2	Durchmesser Schmierbohrung
s	(mm)	1.4	axialer Verschiebeweg

Anschlussmaße

d_a h12	(mm)	38	Durchmesser der Wellenschulter
D_a H12	(mm)	50	Durchmesser der Gehäuseschulter
r_{a max}	(mm)	1	maximaler Rundungsradius

Gewicht

kg		0.191	Gewicht
-----------	--	-------	---------



NN3006K.S.M.HP

Hochgenauigkeits-Zylinderrollenlager, zweireihig, kegelige Bohrung, Kegel 1:12, Loslager, drei Borde am Innenring, ohne Bord am Außenring, mit Schmiernut und Schmierbohrungen am Außenring, verkleinerte Radialluft, eingegengte Toleranzen, Messingkäfig, Ringe und Wälzkörper aus Qualitätswälzlagerstahl

Leistungsdaten

C_r	(kN)	28.9	dynamische Tragzahl, radial
C_{0r}	(kN)	34.2	statische Tragzahl, radial
C_{ur}	(kN)	4.31	Ermüdungsgrenzbelastung, radial
n_{G Grease}	(min ⁻¹)	16000	Grenzdrehzahl, Fettschmierung
n_{G Oil}	(min ⁻¹)	19000	Grenzdrehzahl, Ölschmierung