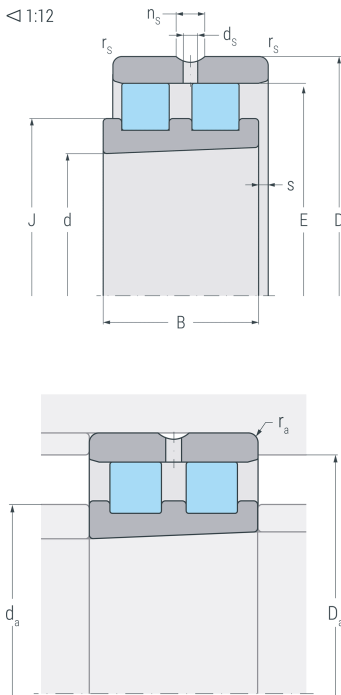


NN3007K.M.HP

Hochgenauigkeits-Zylinderrollenlager, zweireihig, kegelige Bohrung, Kegel 1:12, Loslager, drei Borde am Innenring, ohne Bord am Außenring, verkleinerte Radialluft, eingengte Toleranzen, Messingkäfig, Ringe und Wälzkörper aus Qualitätswälzgerstahl



Abmessungen

d	(mm)	35	Bohrungsdurchmesser
D	(mm)	62	Außendurchmesser
B	(mm)	20	Breite
r_{s min}	(mm)	1	minimaler Kantenabstand
E	(mm)	55	Laufbahndurchmesser Außenring
J	(mm)	45.4	Borddurchmesser Innenring
s	(mm)	1.4	axialer Verschiebeweg

Anschlussmaße

d_a h12	(mm)	43	Durchmesser der Wellenschulter
D_a H12	(mm)	57	Durchmesser der Gehäuseschulter
r_{a max}	(mm)	1	maximaler Rundungsradius

Leistungsdaten

C_r	(kN)	35.6	dynamische Tragzahl, radial
C_{0r}	(kN)	44.2	statische Tragzahl, radial
C_{ur}	(kN)	5.56	Ermüdungsgrenzbelastung, radial
n_{G Grease}	(min ⁻¹)	14000	Grenzdrehzahl, Fettschmierung
n_{G oil}	(min ⁻¹)	17000	Grenzdrehzahl, Ölschmierung

Gewicht

kg		0.249	Gewicht
-----------	--	-------	---------