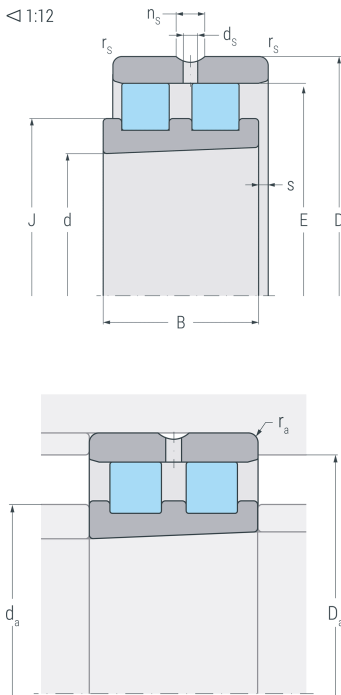


# NN3010K.S.M.HP

Hochgenauigkeits-Zylinderrollenlager, zweireihig, kegelige Bohrung, Kegel 1:12, Loslager, drei Borde am Innenring, ohne Bord am Außenring, mit Schmiernut und Schmierbohrungen am Außenring, verkleinerte Radialluft, eingegengte Toleranzen, Messingkäfig, Ringe und Wälzkörper aus Qualitätswälzlagerstahl



## Abmessungen

<b>d</b>	(mm)	50	Bohrungsdurchmesser
<b>D</b>	(mm)	80	Außendurchmesser
<b>B</b>	(mm)	23	Breite
<b>r<sub>s min</sub></b>	(mm)	1	minimaler Kantenabstand
<b>E</b>	(mm)	72.5	Laufbahndurchmesser Außenring
<b>J</b>	(mm)	61.3	Borddurchmesser Innenring
<b>n<sub>s</sub></b>	(mm)	4.8	Breite Schmiernut
<b>d<sub>s</sub></b>	(mm)	3.2	Durchmesser Schmierbohrung
<b>s</b>	(mm)	1.7	axialer Verschiebeweg

## Anschlussmaße

<b>d<sub>a</sub> h12</b>	(mm)	59	Durchmesser der Wellenschulter
<b>D<sub>a</sub> H12</b>	(mm)	74	Durchmesser der Gehäuseschulter
<b>r<sub>a max</sub></b>	(mm)	1	maximaler Rundungsradius

## Gewicht

<b>kg</b>		0.426	Gewicht
-----------	--	-------	---------



# NN3010K.S.M.HP

Hochgenauigkeits-Zylinderrollenlager, zweireihig, kegelige Bohrung, Kegel 1:12, Loslager, drei Borde am Innenring, ohne Bord am Außenring, mit Schmiernut und Schmierbohrungen am Außenring, verkleinerte Radialluft, eingegengte Toleranzen, Messingkäfig, Ringe und Wälzkörper aus Qualitätswälzlagerstahl

## Leistungsdaten

<b>C<sub>r</sub></b>	(kN)	56.6	dynamische Tragzahl, radial
<b>C<sub>0r</sub></b>	(kN)	79.6	statische Tragzahl, radial
<b>C<sub>ur</sub></b>	(kN)	10.1	Ermüdungsgrenzbelastung, radial
<b>n<sub>G Grease</sub></b>	(min <sup>-1</sup> )	10000	Grenzdrehzahl, Fettschmierung
<b>n<sub>G Oil</sub></b>	(min <sup>-1</sup> )	13000	Grenzdrehzahl, Ölschmierung