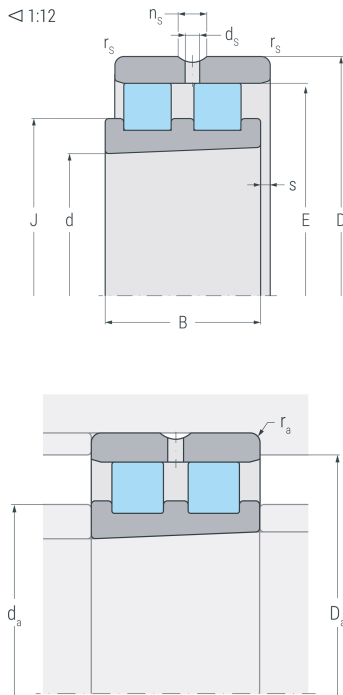


NN3011K.M.HP

Hochgenauigkeits-Zylinderrollenlager, zweireihig, kegelige Bohrung, Kegel 1:12, Loslager, drei Borde am Innenring, ohne Bord am Außenring, verkleinerte Radialluft, eingengte Toleranzen, Messingkäfig, Ringe und Wälzkörper aus Qualitätswälzlagerteil



Abmessungen

d	(mm)	55	Bohrungsdurchmesser
D	(mm)	90	Außendurchmesser
B	(mm)	26	Breite
r_{s min}	(mm)	1.1	minimaler Kantenabstand
E	(mm)	81	Laufbahndurchmesser Außenring
J	(mm)	68.2	Borrdurchmesser Innenring
s	(mm)	1.9	axialer Verschiebeweg

Anschlussmaße

d_a h12	(mm)	65	Durchmesser der Wellenschulter
D_a H12	(mm)	83	Durchmesser der Gehäuseschulter
r_{a max}	(mm)	1.1	maximaler Rundungsradius

Leistungsdaten

C_r	(kN)	70.8	dynamische Tragzahl, radial
C_{0r}	(kN)	99.9	statische Tragzahl, radial
C_{ur}	(kN)	12.6	Ermüdungsgrenzbelastung, radial
n_{G Grease}	(min ⁻¹)	9000	Grenzdrehzahl, Fettschmierung
n_{G oil}	(min ⁻¹)	11000	Grenzdrehzahl, Ölschmierung

Gewicht

kg		0.63	Gewicht
-----------	--	------	---------