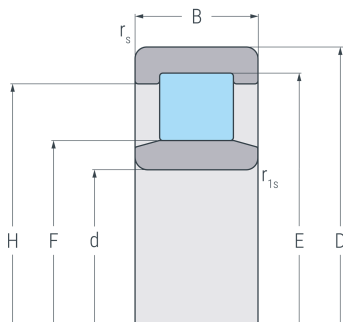
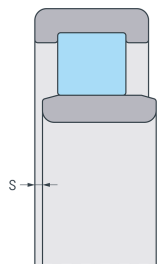


NU310E.M1

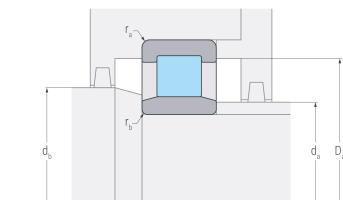
Zylinderrollenlager, einreihig, Loslager, zwei Borde am Außenring, ohne Bord am Innenring, Messingkäfig, Ringe und Wälzkörper aus Qualitätswälzlagerstahl



NU



NU



NU

Abmessungen

d	(mm)	50	Bohrungsdurchmesser
D	(mm)	110	Außendurchmesser
B	(mm)	27	Breite
r_{s min}	(mm)	2	minimaler Kantenabstand
r_{1s min}	(mm)	2	minimaler Kantenabstand
E	(mm)	97	Laufbahndurchmesser Außenring
F	(mm)	65	Laufbahndurchmesser Innenring
H	(mm)	92.5	Borddurchmesser Außenring
s	(mm)	1.7	axialer Verschiebeweg

Anschlussmaße

d_{a min}	(mm)	61	minimaler Durchmesser der Wellenschulter
d_{a max}	(mm)	63	maximaler Durchmesser der Wellenschulter
d_{b min}	(mm)	67	minimaler Durchmesser Wellenabsatz
D_{a max}	(mm)	99	maximaler Durchmesser der Gehäuseschulter
r_{a max}	(mm)	2	maximaler Rundungsradius
r_{b max}	(mm)	2	maximaler Rundungsradius

Gewicht

kg		1.3	Gewicht
-----------	--	-----	---------



NU310E.M1

Zylinderrollenlager, einreihig, Loslager, zwei Borde am Außenring, ohne Bord am Innenring, Messingkäfig, Ringe und Wälzkörper aus Qualitätswälzlagerstahl

Leistungsdaten

C_r	(kN)	110	dynamische Tragzahl, radial
C_{0r}	(kN)	114	statische Tragzahl, radial
C_{ur}	(kN)	14	Ermüdungsgrenzbelastung, radial
n_G	(min ⁻¹)	6300	Grenzdrehzahl
n_B	(min ⁻¹)	6000	Bezugsdrehzahl