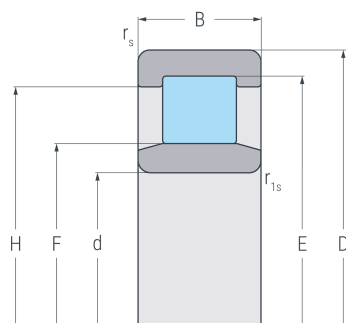
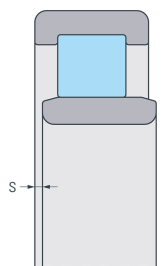


# NU412J

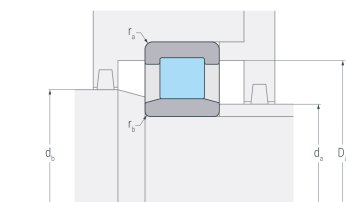
Zylinderrollenlager, einreihig, Loslager, zwei Borde am Außenring, ohne Bord am Innenring, Stahlblechkäfig, Ringe und Wälzkörper aus Qualitätswälzlagerstahl



NU



NU



NU

## Abmessungen

<b>d</b>	(mm)	60	Bohrungsdurchmesser
<b>D</b>	(mm)	150	Außendurchmesser
<b>B</b>	(mm)	35	Breite
<b>r<sub>s min</sub></b>	(mm)	2.1	minimaler Kantenabstand
<b>r<sub>1s min</sub></b>	(mm)	2.1	minimaler Kantenabstand
<b>E</b>	(mm)	127	Laufbahndurchmesser Außenring
<b>F</b>	(mm)	83	Laufbahndurchmesser Innenring
<b>H</b>	(mm)	119.45	Borddurchmesser Außenring
<b>s</b>	(mm)	3.4	axialer Verschiebeweg

## Anschlussmaße

<b>d<sub>a min</sub></b>	(mm)	74	minimaler Durchmesser der Wellenschulter
<b>d<sub>a max</sub></b>	(mm)	82	maximaler Durchmesser der Wellenschulter
<b>d<sub>b min</sub></b>	(mm)	85	minimaler Durchmesser Wellenabsatz
<b>D<sub>a max</sub></b>	(mm)	136	maximaler Durchmesser der Gehäuseschulter
<b>r<sub>a max</sub></b>	(mm)	2	maximaler Rundungsradius
<b>r<sub>b max</sub></b>	(mm)	2	maximaler Rundungsradius

## Gewicht

<b>kg</b>		3	Gewicht
-----------	--	---	---------



# NU412J

Zylinderrollenlager, einreihig, Loslager, zwei Borde am Außenring, ohne Bord am Innenring,  
Stahlblechkäfig, Ringe und Wälzkörper aus Qualitätswälzlagerstahl

## Leistungsdaten

<b>C<sub>r</sub></b>	(kN)	166	dynamische Tragzahl, radial
<b>C<sub>0r</sub></b>	(kN)	170	statische Tragzahl, radial
<b>n<sub>G</sub></b>	(min <sup>-1</sup> )	4800	Grenzdrehzahl
<b>n<sub>B</sub></b>	(min <sup>-1</sup> )	4800	Bezugsdrehzahl