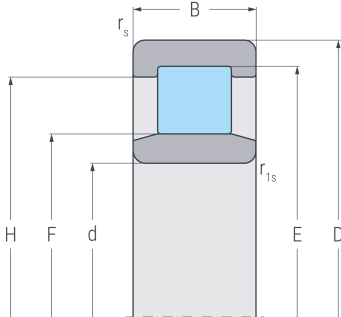
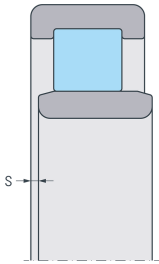


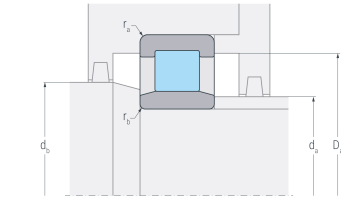
NU413M1



NU



NU



NU

Abmessungen

d	(mm)	65	Bohrungsdurchmesser
D	(mm)	160	Außendurchmesser
B	(mm)	37	Breite
r_{s min}	(mm)	2.1	minimaler Kantenabstand
r_{1s min}	(mm)	2.1	minimaler Kantenabstand
E	(mm)	135.3	Laufbahndurchmesser Außenring
F	(mm)	89.3	Laufbahndurchmesser Innenring
H	(mm)	127.65	Borddurchmesser Außenring
s	(mm)	3.5	axialer Verschiebeweg

Anschlussmaße

d_{a min}	(mm)	79	minimaler Durchmesser der Wellenschulter
d_{a max}	(mm)	88	maximaler Durchmesser der Wellenschulter
d_{b min}	(mm)	91	minimaler Durchmesser Wellenabsatz
D_{a max}	(mm)	146	maximaler Durchmesser der Gehäuseschulter
r_{a max}	(mm)	2	maximaler Rundungsradius
r_{b max}	(mm)	2	maximaler Rundungsradius

Gewicht

kg		3.72	Gewicht
-----------	--	------	---------



NU413M1

Leistungsdaten

C_r	(kN)	182	dynamische Tragzahl, radial
C_{0r}	(kN)	187	statische Tragzahl, radial
C_{ur}	(kN)	22.2	Ermüdungsgrenzbelastung, radial
n_G	(min ⁻¹)	4500	Grenzdrehzahl
n_B	(min ⁻¹)	4800	Bezugsdrehzahl