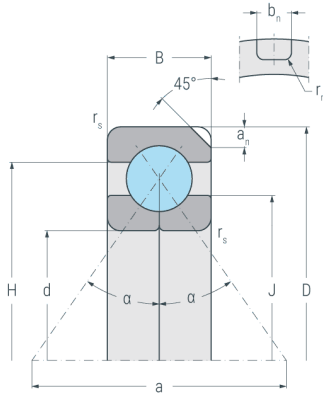
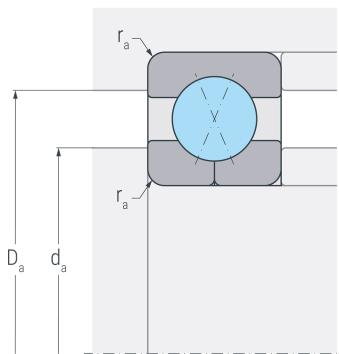


QJ220N2.MPA

Vierpunktlager, einreihig, geteilter Innenring, Druckwinkel 35°, 2 Haltenuten, außenbordgeführter Messingkäfig, Ringe und Wälzkörper aus Qualitätswälzlagerstahl



QJ...N2



Abmessungen

d	(mm)	100	Bohrungsdurchmesser
D	(mm)	180	Außendurchmesser
B	(mm)	34	Breite
r_{s min}	(mm)	2.1	minimaler Kantenabstand
a	(mm)	98	Stützweite
H	(mm)	155	Borrdurchmesser Außenring
J	(mm)	124.6	Borrdurchmesser Innenring
a_n	(mm)	10.1	Nuttiefe
b_n	(mm)	8.5	Nutbreite
r_n	(mm)	2	Nutgrundradius

Druckwinkel

α	(°)	35	Druckwinkel
----------	-----	----	-------------

Anschlussmaße

d_{a min}	(mm)	112	minimaler Durchmesser der Wellenschulter
D_{a max}	(mm)	168	maximaler Durchmesser der Gehäuseschulter
r_{a max}	(mm)	2.1	maximaler Rundungsradius

Gewicht

kg		4.1	Gewicht
-----------	--	-----	---------



QJ220N2.MPA

Vierpunktlager, einreihig, geteilter Innenring, Druckwinkel 35°, 2 Haltenuten, außenbordgeführter Messingkäfig, Ringe und Wälzkörper aus Qualitätswälzlagerstahl

Leistungsdaten

C_r	(kN)	224	dynamische Tragzahl, radial
C_{0r}	(kN)	240	statische Tragzahl, radial
C_{ur}	(kN)	11.5	Ermüdungsgrenzbelastung, radial
n_G	(min ⁻¹)	6600	Grenzdrehzahl
n_B	(min ⁻¹)	3500	Bezugsdrehzahl