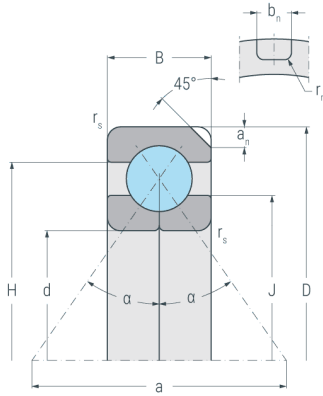
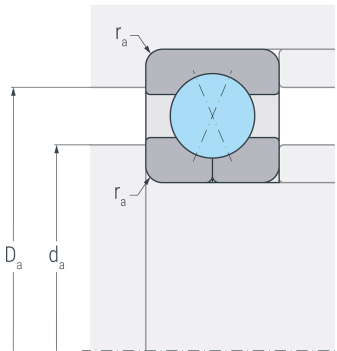


# QJ224N2.MPA

Vierpunktlager, einreihig, geteilter Innenring, Druckwinkel 35°, 2 Haltenuten, außenbordgeführter Messingkäfig, Ringe und Wälzkörper aus Qualitätswälzlagerstahl



QJ...N2



## Abmessungen

<b>d</b>	(mm)	120	Bohrungsdurchmesser
<b>D</b>	(mm)	215	Außendurchmesser
<b>B</b>	(mm)	40	Breite
<b>r<sub>s min</sub></b>	(mm)	2.1	minimaler Kantenabstand
<b>a</b>	(mm)	117	Stützweite
<b>H</b>	(mm)	183.7	Borrdurchmesser Außenring
<b>J</b>	(mm)	152.8	Borrdurchmesser Innenring
<b>a<sub>n</sub></b>	(mm)	11.7	Nuttiefe
<b>b<sub>n</sub></b>	(mm)	10.5	Nutbreite
<b>r<sub>n</sub></b>	(mm)	2	Nutgrundradius

## Druckwinkel

<b>α</b>	(°)	35	Druckwinkel
----------	-----	----	-------------

## Anschlussmaße

<b>d<sub>a min</sub></b>	(mm)	132	minimaler Durchmesser der Wellenschulter
<b>D<sub>a max</sub></b>	(mm)	203	maximaler Durchmesser der Gehäuseschulter
<b>r<sub>a max</sub></b>	(mm)	2.1	maximaler Rundungsradius

## Gewicht

<b>kg</b>		6.74	Gewicht
-----------	--	------	---------



# QJ224N2.MPA

Vierpunktlager, einreihig, geteilter Innenring, Druckwinkel 35°, 2 Haltenuten, außenbordgeführter Messingkäfig, Ringe und Wälzkörper aus Qualitätswälzlagerstahl

## Leistungsdaten

<b>C<sub>r</sub></b>	(kN)	280	dynamische Tragzahl, radial
<b>C<sub>0r</sub></b>	(kN)	340	statische Tragzahl, radial
<b>C<sub>ur</sub></b>	(kN)	15.1	Ermüdungsgrenzbelastung, radial
<b>n<sub>G</sub></b>	(min <sup>-1</sup> )	5300	Grenzdrehzahl
<b>n<sub>B</sub></b>	(min <sup>-1</sup> )	3000	Bezugsdrehzahl