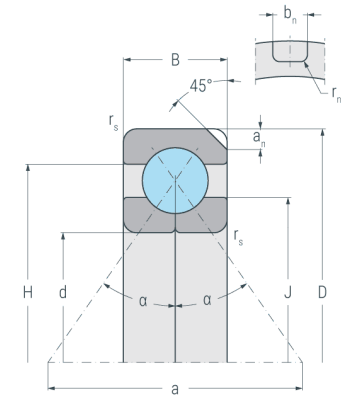
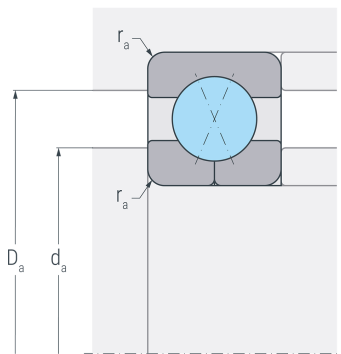


QJ226N2.MPA

Vierpunktlager, einreihig, geteilter Innenring, Druckwinkel 35°, 2 Haltenuten, außenbordgeführter Messingkäfig, Ringe und Wälzkörper aus Qualitätswälzlagerstahl



QJ...N2



Abmessungen

d	(mm)	130	Bohrungsdurchmesser
D	(mm)	230	Außendurchmesser
B	(mm)	40	Breite
r_{s min}	(mm)	3	minimaler Kantenabstand
a	(mm)	126	Stützweite
H	(mm)	196	Borrdurchmesser Außenring
J	(mm)	165.4	Borrdurchmesser Innenring
a_n	(mm)	11.7	Nuttiefe
b_n	(mm)	10.5	Nutbreite
r_n	(mm)	2	Nutgrundradius

Druckwinkel

α	(°)	35	Druckwinkel
----------	-----	----	-------------

Anschlussmaße

d_{a min}	(mm)	144	minimaler Durchmesser der Wellenschulter
D_{a max}	(mm)	216	maximaler Durchmesser der Gehäuseschulter
r_{a max}	(mm)	2.5	maximaler Rundungsradius

Gewicht

kg		7.66	Gewicht
-----------	--	------	---------



QJ226N2.MPA

Vierpunktlager, einreihig, geteilter Innenring, Druckwinkel 35°, 2 Haltenuten, außenbordgeführter Messingkäfig, Ringe und Wälzkörper aus Qualitätswälzlagerstahl

Leistungsdaten

C_r	(kN)	290	dynamische Tragzahl, radial
C_{0r}	(kN)	365	statische Tragzahl, radial
C_{ur}	(kN)	15.7	Ermüdungsgrenzbelastung, radial
n_G	(min ⁻¹)	5000	Grenzdrehzahl
n_B	(min ⁻¹)	2800	Bezugsdrehzahl