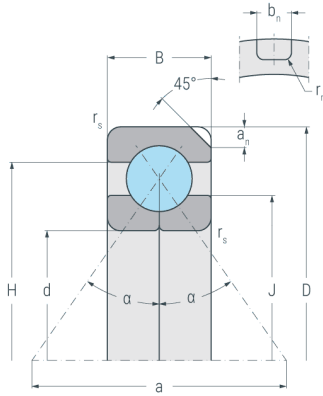
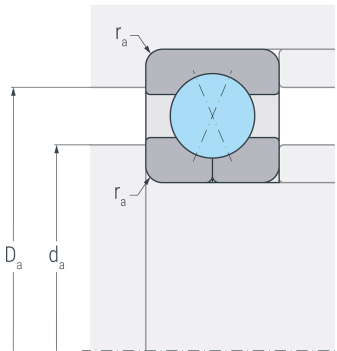


# QJ228N2.MPA

Vierpunktlager, einreihig, geteilter Innenring, Druckwinkel 35°, 2 Haltenuten, außenbordgeführter Messingkäfig, Ringe und Wälzkörper aus Qualitätswälzlagerstahl



QJ...N2



## Abmessungen

<b>d</b>	(mm)	140	Bohrungsdurchmesser
<b>D</b>	(mm)	250	Außendurchmesser
<b>B</b>	(mm)	42	Breite
<b>r<sub>s min</sub></b>	(mm)	3	minimaler Kantenabstand
<b>a</b>	(mm)	137	Stützweite
<b>H</b>	(mm)	210.5	Borddurchmesser Außenring
<b>J</b>	(mm)	180	Borddurchmesser Innenring
<b>a<sub>n</sub></b>	(mm)	11.7	Nuttiefe
<b>b<sub>n</sub></b>	(mm)	10.5	Nutbreite
<b>r<sub>n</sub></b>	(mm)	2	Nutgrundradius

## Druckwinkel

<b>α</b>	(°)	35	Druckwinkel
----------	-----	----	-------------

## Anschlussmaße

<b>d<sub>a min</sub></b>	(mm)	154	minimaler Durchmesser der Wellenschulter
<b>D<sub>a max</sub></b>	(mm)	236	maximaler Durchmesser der Gehäuseschulter
<b>r<sub>a max</sub></b>	(mm)	2.5	maximaler Rundungsradius

## Gewicht

<b>kg</b>		9.69	Gewicht
-----------	--	------	---------



# QJ228N2.MPA

Vierpunktlager, einreihig, geteilter Innenring, Druckwinkel 35°, 2 Haltenuten, außenbordgeführter Messingkäfig, Ringe und Wälzkörper aus Qualitätswälzlagerstahl

## Leistungsdaten

<b>C<sub>r</sub></b>	(kN)	315	dynamische Tragzahl, radial
<b>C<sub>0r</sub></b>	(kN)	415	statische Tragzahl, radial
<b>C<sub>ur</sub></b>	(kN)	16.8	Ermüdungsgrenzbelastung, radial
<b>n<sub>G</sub></b>	(min <sup>-1</sup> )	4800	Grenzdrehzahl
<b>n<sub>B</sub></b>	(min <sup>-1</sup> )	2600	Bezugsdrehzahl