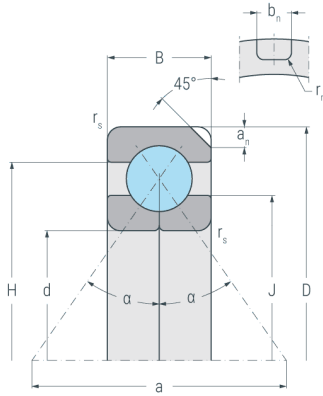
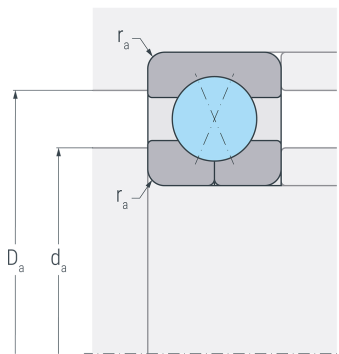


QJ230N2.MPA

Vierpunktlager, einreihig, geteilter Innenring, Druckwinkel 35°, 2 Haltenuten, außenbordgeführter Messingkäfig, Ringe und Wälzkörper aus Qualitätswälzlagerstahl



QJ...N2



Abmessungen

| | | | |
|--------------------------|------|-------|---------------------------|
| d | (mm) | 150 | Bohrungsdurchmesser |
| D | (mm) | 270 | Außendurchmesser |
| B | (mm) | 45 | Breite |
| r_{s min} | (mm) | 3 | minimaler Kantenabstand |
| a | (mm) | 147 | Stützweite |
| H | (mm) | 226.7 | Borddurchmesser Außenring |
| J | (mm) | 193.8 | Borddurchmesser Innenring |
| a_n | (mm) | 11.7 | Nuttiefe |
| b_n | (mm) | 10.5 | Nutbreite |
| r_n | (mm) | 2 | Nutgrundradius |

Druckwinkel

| | | | |
|----------|-----|----|-------------|
| α | (°) | 35 | Druckwinkel |
|----------|-----|----|-------------|

Anschlussmaße

| | | | |
|--------------------------|------|-----|---|
| d_{a min} | (mm) | 164 | minimaler Durchmesser der Wellenschulter |
| D_{a max} | (mm) | 256 | maximaler Durchmesser der Gehäuseschulter |
| r_{a max} | (mm) | 2.5 | maximaler Rundungsradius |

Gewicht

| | | | |
|-----------|--|------|---------|
| kg | | 12.2 | Gewicht |
|-----------|--|------|---------|



QJ230N2.MPA

Vierpunktlager, einreihig, geteilter Innenring, Druckwinkel 35°, 2 Haltenuten, außenbordgeführter Messingkäfig, Ringe und Wälzkörper aus Qualitätswälzlagerstahl

Leistungsdaten

| | | | |
|-----------------------|----------------------|------|---------------------------------|
| C_r | (kN) | 345 | dynamische Tragzahl, radial |
| C_{0r} | (kN) | 480 | statische Tragzahl, radial |
| C_{ur} | (kN) | 18.8 | Ermüdungsgrenzbelastung, radial |
| n_G | (min ⁻¹) | 4500 | Grenzdrehzahl |
| n_B | (min ⁻¹) | 2300 | Bezugsdrehzahl |