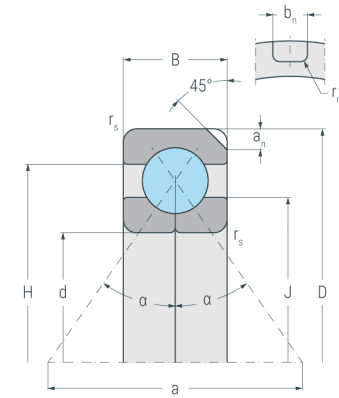
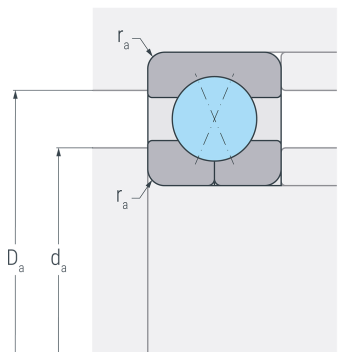


QJ232N2.MPA

Vierpunktlager, einreihig, geteilter Innenring, Druckwinkel 35°, 2 Haltenuten, außenbordgeführter Messingkäfig, Ringe und Wälzkörper aus Qualitätswälzlagerstahl



QJ...N2



Abmessungen

d	(mm)	160	Bohrungsdurchmesser
D	(mm)	290	Außendurchmesser
B	(mm)	48	Breite
r_{s min}	(mm)	3	minimaler Kantenabstand
a	(mm)	158	Stützweite
H	(mm)	240	Borrdurchmesser Außenring
J	(mm)	210	Borrdurchmesser Innenring
a_n	(mm)	12.7	Nuttiefe
b_n	(mm)	10.5	Nutbreite
r_n	(mm)	2	Nutgrundradius

Druckwinkel

α	(°)	35	Druckwinkel
----------	-----	----	-------------

Anschlussmaße

d_{a min}	(mm)	174	minimaler Durchmesser der Wellenschulter
D_{a max}	(mm)	276	maximaler Durchmesser der Gehäuseschulter
r_{a max}	(mm)	2.5	maximaler Rundungsradius

Gewicht

kg		15.3	Gewicht
-----------	--	------	---------



QJ232N2.MPA

Vierpunktlager, einreihig, geteilter Innenring, Druckwinkel 35°, 2 Haltenuten, außenbordgeführter Messingkäfig, Ringe und Wälzkörper aus Qualitätswälzlagerstahl

Leistungsdaten

C_r	(kN)	370	dynamische Tragzahl, radial
C_{0r}	(kN)	530	statische Tragzahl, radial
C_{ur}	(kN)	20.4	Ermüdungsgrenzbelastung, radial
n_G	(min ⁻¹)	4300	Grenzdrehzahl
n_B	(min ⁻¹)	2200	Bezugsdrehzahl