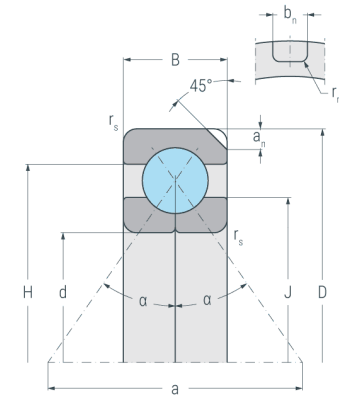
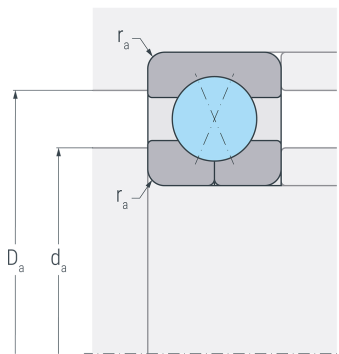


QJ234N2.MPA

Vierpunktlager, einreihig, geteilter Innenring, Druckwinkel 35°, 2 Haltenuten, außenbordgeführter Messingkäfig, Ringe und Wälzkörper aus Qualitätswälzlagerstahl



QJ...N2



Abmessungen

d	(mm)	170	Bohrungsdurchmesser
D	(mm)	310	Außendurchmesser
B	(mm)	52	Breite
r_{s min}	(mm)	4	minimaler Kantenabstand
a	(mm)	168	Stützweite
H	(mm)	259	Borddurchmesser Außenring
J	(mm)	221.3	Borddurchmesser Innenring
a_n	(mm)	12.7	Nuttiefe
b_n	(mm)	10.5	Nutbreite
r_n	(mm)	2	Nutgrundradius

Druckwinkel

α	(°)	35	Druckwinkel
----------	-----	----	-------------

Anschlussmaße

d_{a min}	(mm)	187	minimaler Durchmesser der Wellenschulter
D_{a max}	(mm)	293	maximaler Durchmesser der Gehäuseschulter
r_{a max}	(mm)	3	maximaler Rundungsradius

Gewicht

kg		18.9	Gewicht
-----------	--	------	---------



QJ234N2.MPA

Vierpunktlager, einreihig, geteilter Innenring, Druckwinkel 35°, 2 Haltenuten, außenbordgeführter Messingkäfig, Ringe und Wälzkörper aus Qualitätswälzlagerstahl

Leistungsdaten

C_r	(kN)	430	dynamische Tragzahl, radial
C_{0r}	(kN)	630	statische Tragzahl, radial
C_{ur}	(kN)	23.4	Ermüdungsgrenzbelastung, radial
n_G	(min ⁻¹)	3800	Grenzdrehzahl
n_B	(min ⁻¹)	2000	Bezugsdrehzahl