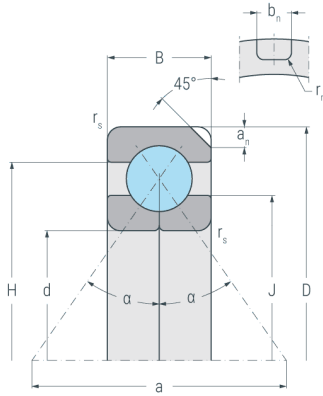
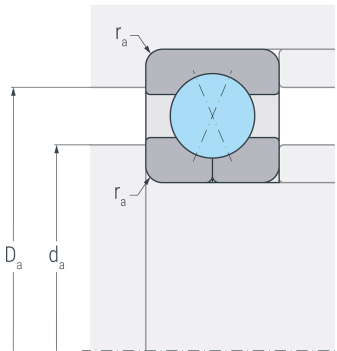


QJ324N2.MPA

Vierpunktlager, einreihig, geteilter Innenring, Druckwinkel 35°, 2 Haltenuten, außenbordgeführter Messingkäfig, Ringe und Wälzkörper aus Qualitätswälzlagerstahl



QJ...N2



Abmessungen

d	(mm)	120	Bohrungsdurchmesser
D	(mm)	260	Außendurchmesser
B	(mm)	55	Breite
r_{s min}	(mm)	3	minimaler Kantenabstand
a	(mm)	133	Stützweite
H	(mm)	210.6	Borddurchmesser Außenring
J	(mm)	169.8	Borddurchmesser Innenring
a_n	(mm)	11.7	Nuttiefe
b_n	(mm)	10.5	Nutbreite
r_n	(mm)	2	Nutgrundradius

Druckwinkel

α	(°)	35	Druckwinkel
----------	-----	----	-------------

Anschlussmaße

d_{a min}	(mm)	134	minimaler Durchmesser der Wellenschulter
D_{a max}	(mm)	246	maximaler Durchmesser der Gehäuseschulter
r_{a max}	(mm)	2.5	maximaler Rundungsradius

Gewicht

kg		15.6	Gewicht
-----------	--	------	---------



QJ324N2.MPA

Vierpunktlager, einreihig, geteilter Innenring, Druckwinkel 35°, 2 Haltenuten, außenbordgeführter Messingkäfig, Ringe und Wälzkörper aus Qualitätswälzlagerstahl

Leistungsdaten

C_r	(kN)	380	dynamische Tragzahl, radial
C_{0r}	(kN)	480	statische Tragzahl, radial
C_{ur}	(kN)	19.8	Ermüdungsgrenzbelastung, radial
n_G	(min ⁻¹)	5000	Grenzdrehzahl
n_B	(min ⁻¹)	2400	Bezugsdrehzahl