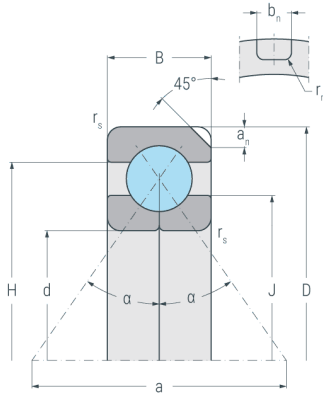
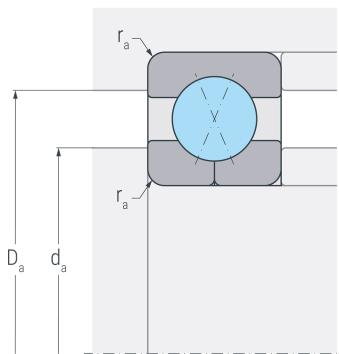


QJ328N2.MPA

Vierpunktlager, einreihig, geteilter Innenring, Druckwinkel 35°, 2 Haltenuten, außenbordgeführter Messingkäfig, Ringe und Wälzkörper aus Qualitätswälzlagerstahl



QJ...N2



Abmessungen

d	(mm)	140	Bohrungsdurchmesser
D	(mm)	300	Außendurchmesser
B	(mm)	62	Breite
r_{s min}	(mm)	4	minimaler Kantenabstand
a	(mm)	154	Stützweite
H	(mm)	243	Borrdurchmesser Außenring
J	(mm)	197	Borrdurchmesser Innenring
a_n	(mm)	12.7	Nuttiefe
b_n	(mm)	10.5	Nutbreite
r_n	(mm)	2	Nutgrundradius

Druckwinkel

α	(°)	35	Druckwinkel
----------	-----	----	-------------

Anschlussmaße

d_{a min}	(mm)	157	minimaler Durchmesser der Wellenschulter
D_{a max}	(mm)	283	maximaler Durchmesser der Gehäuseschulter
r_{a max}	(mm)	3	maximaler Rundungsradius

Gewicht

kg		23.2	Gewicht
-----------	--	------	---------



QJ328N2.MPA

Vierpunktlager, einreihig, geteilter Innenring, Druckwinkel 35°, 2 Haltenuten, außenbordgeführter Messingkäfig, Ringe und Wälzkörper aus Qualitätswälzlagerstahl

Leistungsdaten

C_r	(kN)	470	dynamische Tragzahl, radial
C_{0r}	(kN)	655	statische Tragzahl, radial
C_{ur}	(kN)	25.4	Ermüdungsgrenzbelastung, radial
n_G	(min ⁻¹)	4300	Grenzdrehzahl
n_B	(min ⁻¹)	2000	Bezugsdrehzahl