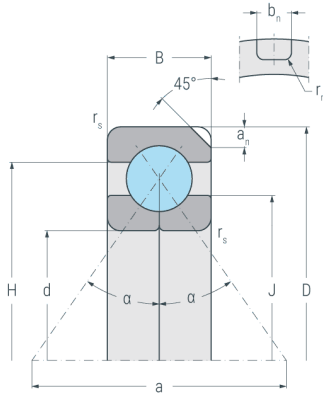
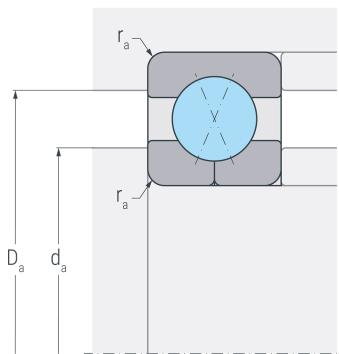


QJ332N2.MPA

Vierpunktlager, einreihig, geteilter Innenring, Druckwinkel 35°, 2 Haltenuten, außenbordgeführter Messingkäfig, Ringe und Wälzkörper aus Qualitätswälzlagerstahl



QJ...N2



Abmessungen

d	(mm)	160	Bohrungsdurchmesser
D	(mm)	340	Außendurchmesser
B	(mm)	68	Breite
r_{s min}	(mm)	4	minimaler Kantenabstand
a	(mm)	175	Stützweite
H	(mm)	279.9	Borrdurchmesser Außenring
J	(mm)	222.7	Borrdurchmesser Innenring
a_n	(mm)	12.7	Nuttiefe
b_n	(mm)	10.25	Nutbreite
r_n	(mm)	2	Nutgrundradius

Druckwinkel

α	(°)	35	Druckwinkel
----------	-----	----	-------------

Anschlussmaße

d_{a min}	(mm)	177	minimaler Durchmesser der Wellenschulter
D_{a max}	(mm)	323	maximaler Durchmesser der Gehäuseschulter
r_{a max}	(mm)	3	maximaler Rundungsradius

Gewicht

kg		32.8	Gewicht
-----------	--	------	---------



QJ332N2.MPA

Vierpunktlager, einreihig, geteilter Innenring, Druckwinkel 35°, 2 Haltenuten, außenbordgeführter Messingkäfig, Ringe und Wälzkörper aus Qualitätswälzlagerstahl

Leistungsdaten

C_r	(kN)	575	dynamische Tragzahl, radial
C_{0r}	(kN)	865	statische Tragzahl, radial
C_{ur}	(kN)	29.8	Ermüdungsgrenzbelastung, radial
n_G	(min ⁻¹)	3600	Grenzdrehzahl
n_B	(min ⁻¹)	1700	Bezugsdrehzahl