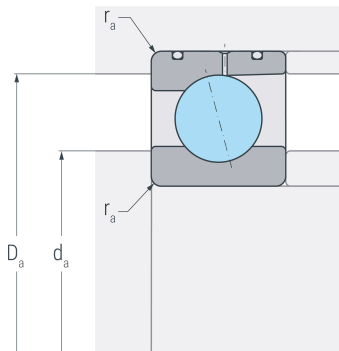
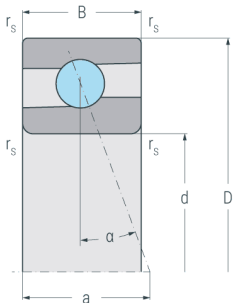
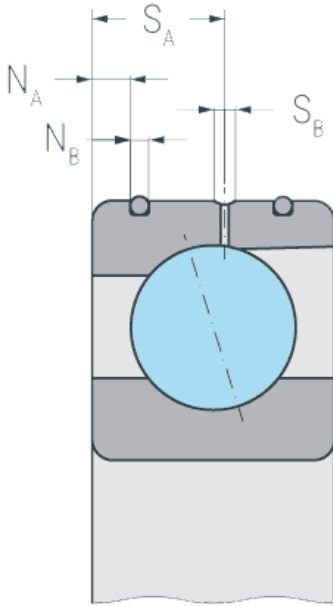


# XC7009E.DLR.T.P4S

Hochgeschwindigkeits-Hybridspindellager, angestellt, paar- oder satzweise, Druckwinkel 25°, eine Schmierille mit zwei Schmierbohrungen, zwei Ringnuten mit O-Ringen, Hartgewebekäfig, eingengte Toleranzen, Ringe aus Cronidur® 30, Wälzkörper aus Siliziumnitrid



## Abmessungen

<b>d</b>	(mm)	45	Bohrungsdurchmesser
<b>D</b>	(mm)	75	Außendurchmesser
<b>B</b>	(mm)	16	Breite
<b>a</b>	(mm)	22	Stützweite
<b>r<sub>s min</sub></b>	(mm)	1	minimaler Kantenabstand

## Druckwinkel

<b>α</b>	(°)	25	Druckwinkel
----------	-----	----	-------------

## DLR-Abmessung

<b>N<sub>B</sub></b>	(mm)	1.5	Breite der Nut
<b>N<sub>A</sub></b>	(mm)	3.4	Abstand der Nut
<b>S<sub>B</sub></b>	(mm)	1.4	Breite der Schmierille
<b>S<sub>A</sub></b>	(mm)	9.3	Abstand der Schmierille

## Anschlussmaße

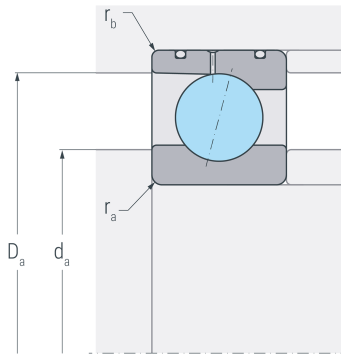
<b>d<sub>a</sub> h12</b>	(mm)	51	Durchmesser der Wellenschulter
<b>D<sub>a</sub> H12</b>	(mm)	69	Durchmesser der Gehäuseschulter
<b>r<sub>a max</sub></b>	(mm)	1	maximaler Rundungsradius

## Gewicht

<b>kg</b>		0.26	Gewicht
-----------	--	------	---------

# XC7009E.DLR.T.P4S

Hochgeschwindigkeits-Hybridspindellager, angestellt, paar- oder satzweise, Druckwinkel 25°, eine Schmierille mit zwei Schmierbohrungen, zwei Ringnuten mit O-Ringen, Hartgewebekäfig, eingengte Toleranzen, Ringe aus Cronidur® 30, Wälzkörper aus Siliziumnitrid



## Leistungsdaten

<b>C<sub>r</sub></b>	(kN)	19.2	dynamische Tragzahl, radial
<b>C<sub>0r</sub></b>	(kN)	6.5	statische Tragzahl, radial
<b>C<sub>ur</sub></b>	(kN)	0.613	Ermüdungsgrenzbelastung, radial
<b>n<sub>G oil</sub></b>	(min <sup>-1</sup> )	53000	Grenzdrehzahl, Ölschmierung
<b>F<sub>VL</sub></b>	(N)	49	Vorspannkraft, leicht
<b>F<sub>VM</sub></b>	(N)	147	Vorspannkraft, mittel
<b>F<sub>VS</sub></b>	(N)	294	Vorspannkraft, schwer
<b>C<sub>aL</sub></b>	(N/μm)	85	axiale Steifigkeit, leicht
<b>C<sub>aM</sub></b>	(N/μm)	126	axiale Steifigkeit, mittel
<b>C<sub>aS</sub></b>	(N/μm)	163.5	axiale Steifigkeit, schwer
<b>K<sub>aEL</sub></b>	(N)	142	Abhebekraft, leicht
<b>K<sub>aEM</sub></b>	(N)	431	Abhebekraft, mittel
<b>K<sub>aES</sub></b>	(N)	876	Abhebekraft, schwer