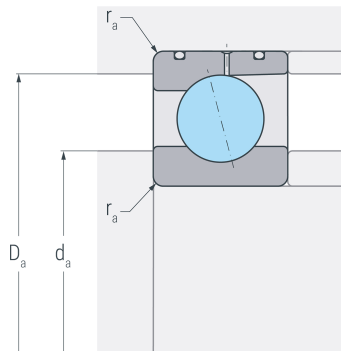
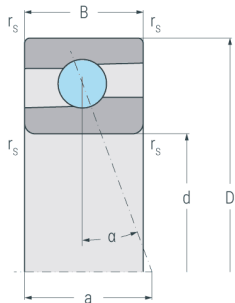
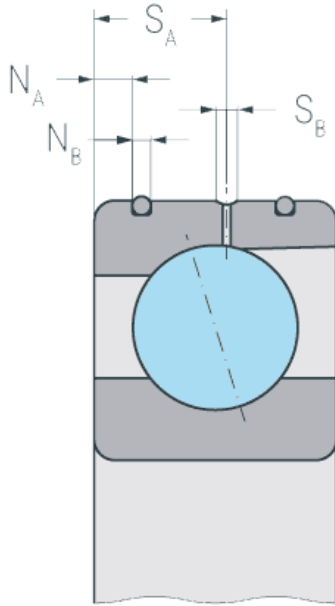


XC7011E.DLR.T.P4S

Hochgeschwindigkeits-Hybridspindellager, angestellt, paar- oder satzweise, Druckwinkel 25°, eine Schmierille mit zwei Schmierbohrungen, zwei Ringnuten mit O-Ringen, Hartgewebekäfig, eingengte Toleranzen, Ringe aus Cronidur® 30, Wälzkörper aus Siliziumnitrid



Abmessungen

d	(mm)	55	Bohrungsdurchmesser
D	(mm)	90	Außendurchmesser
B	(mm)	18	Breite
a	(mm)	26	Stützweite
r_{s min}	(mm)	1.1	minimaler Kantenabstand

Druckwinkel

α	(°)	25	Druckwinkel
----------	-----	----	-------------

DLR-Abmessung

N_B	(mm)	1.5	Breite der Nut
N_A	(mm)	4.3	Abstand der Nut
S_B	(mm)	1.4	Breite der Schmierille
S_A	(mm)	9.7	Abstand der Schmierille

Anschlussmaße

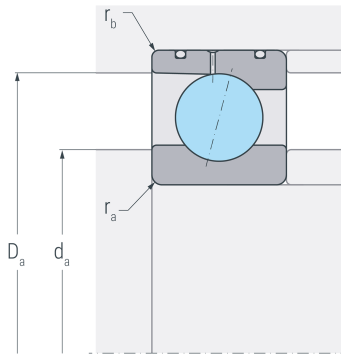
d_a h12	(mm)	62	Durchmesser der Wellenschulter
D_a H12	(mm)	83	Durchmesser der Gehäuseschulter
r_{a max}	(mm)	1	maximaler Rundungsradius

Gewicht

kg		0.411	Gewicht
-----------	--	-------	---------

XC7011E.DLR.T.P4S

Hochgeschwindigkeits-Hybridspindellager, angestellt, paar- oder satzweise, Druckwinkel 25°, eine Schmierille mit zwei Schmierbohrungen, zwei Ringnuten mit O-Ringen, Hartgewebekäfig, eingengte Toleranzen, Ringe aus Cronidur® 30, Wälzkörper aus Siliziumnitrid



Leistungsdaten

C_r	(kN)	28	dynamische Tragzahl, radial
C_{0r}	(kN)	10	statische Tragzahl, radial
C_{ur}	(kN)	0.939	Ermüdungsgrenzbelastung, radial
n_{G oil}	(min ⁻¹)	43000	Grenzdrehzahl, Ölschmierung
F_{VL}	(N)	73	Vorspannkraft, leicht
F_{VM}	(N)	220	Vorspannkraft, mittel
F_{VS}	(N)	438	Vorspannkraft, schwer
C_{aL}	(N/μm)	107	axiale Steifigkeit, leicht
C_{aM}	(N/μm)	158	axiale Steifigkeit, mittel
C_{aS}	(N/μm)	204	axiale Steifigkeit, schwer
K_{aEL}	(N)	211	Abhebekraft, leicht
K_{aEM}	(N)	643	Abhebekraft, mittel
K_{aES}	(N)	1303	Abhebekraft, schwer