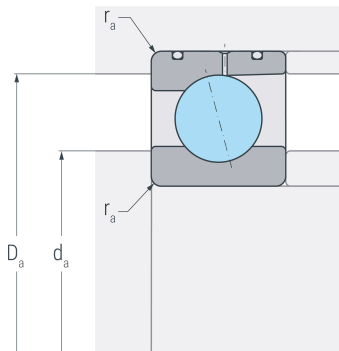
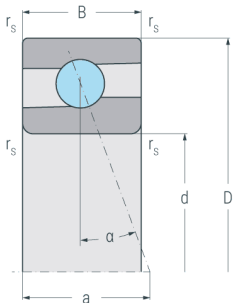
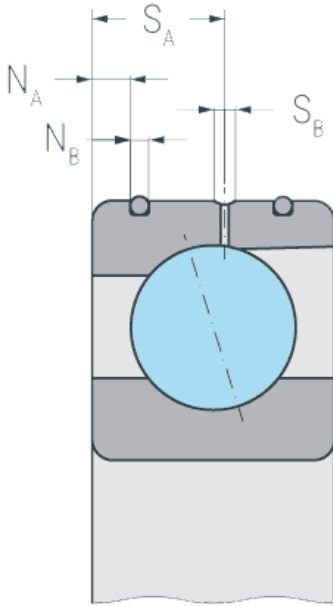


XC7017E.DLR.T.P4S

Hochgeschwindigkeits-Hybridspindellager, angestellt, paar- oder satzweise, Druckwinkel 25°, eine Schmierille mit zwei Schmierbohrungen, zwei Ringnuten mit O-Ringen, Hartgewebekäfig, eingengte Toleranzen, Ringe aus Cronidur® 30, Wälzkörper aus Siliziumnitrid



Abmessungen

d	(mm)	85	Bohrungsdurchmesser
D	(mm)	130	Außendurchmesser
B	(mm)	22	Breite
a	(mm)	36	Stützweite
r_{s min}	(mm)	1.1	minimaler Kantenabstand

Druckwinkel

α	(°)	25	Druckwinkel
----------	-----	----	-------------

DLR-Abmessung

N_B	(mm)	1.8	Breite der Nut
N_A	(mm)	4.7	Abstand der Nut
S_B	(mm)	2.6	Breite der Schmierille
S_A	(mm)	12.2	Abstand der Schmierille

Anschlussmaße

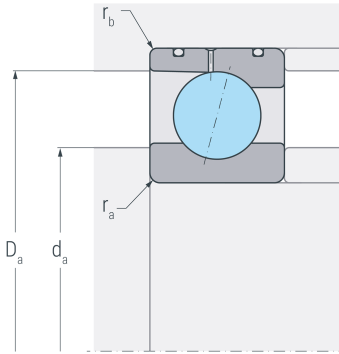
d_a h12	(mm)	93	Durchmesser der Wellenschulter
D_a H12	(mm)	122	Durchmesser der Gehäuseschulter
r_{a max}	(mm)	1	maximaler Rundungsradius

Gewicht

kg		0.942	Gewicht
-----------	--	-------	---------

XC7017E.DLR.T.P4S

Hochgeschwindigkeits-Hybridspindellager, angestellt, paar- oder satzweise, Druckwinkel 25°, eine Schmierille mit zwei Schmierbohrungen, zwei Ringnuten mit O-Ringen, Hartgewebekäfig, eingengte Toleranzen, Ringe aus Cronidur® 30, Wälzkörper aus Siliziumnitrid



Leistungsdaten

C_r	(kN)	47.3	dynamische Tragzahl, radial
C_{0r}	(kN)	19.7	statische Tragzahl, radial
C_{ur}	(kN)	1.78	Ermüdungsgrenzbelastung, radial
n_{G oil}	(min ⁻¹)	30000	Grenzdrehzahl, Ölschmierung
F_{VL}	(N)	123	Vorspannkraft, leicht
F_{VM}	(N)	369	Vorspannkraft, mittel
F_{VS}	(N)	738	Vorspannkraft, schwer
C_{aL}	(N/μm)	152	axiale Steifigkeit, leicht
C_{aM}	(N/μm)	224	axiale Steifigkeit, mittel
C_{aS}	(N/μm)	289	axiale Steifigkeit, schwer
K_{aEL}	(N)	355	Abhebekraft, leicht
K_{aEM}	(N)	1079	Abhebekraft, mittel
K_{aES}	(N)	2183	Abhebekraft, schwer