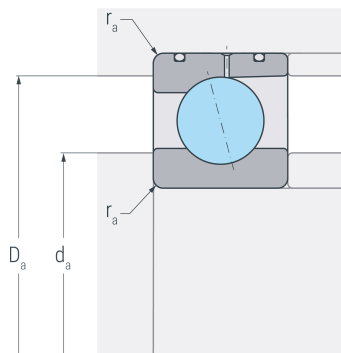
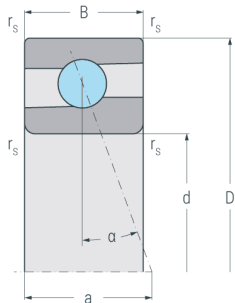
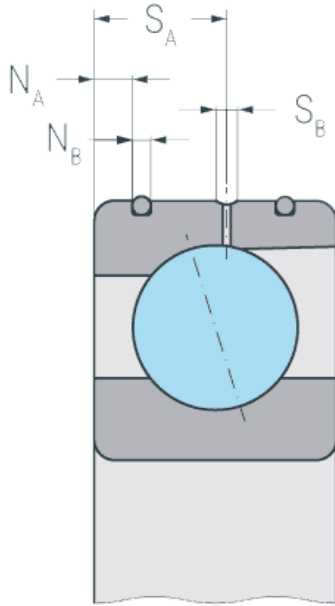


XC7020C.DLR.T.P4S

Hochgeschwindigkeits-Hybridspindellager, angestellt, paar- oder satzweise, Druckwinkel 15°, eine Schmierille mit zwei Schmierbohrungen, zwei Ringnuten mit O-Ringen, Hartgewebekäfig, eingengte Toleranzen, Ringe aus Cronidur® 30, Wälzkörper aus Siliziumnitrid



Abmessungen

d	(mm)	100	Bohrungsdurchmesser
D	(mm)	150	Außendurchmesser
B	(mm)	24	Breite
a	(mm)	29	Stützweite
r_{s min}	(mm)	1.5	minimaler Kantenabstand

Druckwinkel

α	(°)	15	Druckwinkel
----------	-----	----	-------------

DLR-Abmessung

N_B	(mm)	1.8	Breite der Nut
N_A	(mm)	5.5	Abstand der Nut
S_B	(mm)	2.6	Breite der Schmierille
S_A	(mm)	14.5	Abstand der Schmierille

Anschlussmaße

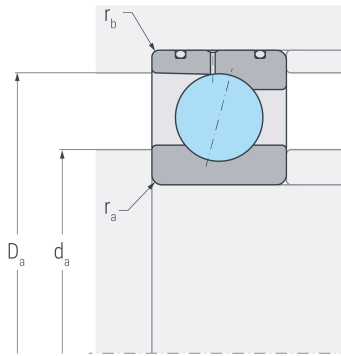
d_a h12	(mm)	110	Durchmesser der Wellenschulter
D_a H12	(mm)	141	Durchmesser der Gehäuseschulter
r_{a max}	(mm)	1.5	maximaler Rundungsradius

Gewicht

kg		1.33	Gewicht
-----------	--	------	---------

XC7020C.DLR.T.P4S

Hochgeschwindigkeits-Hybridspindellager, angestellt, paar- oder satzweise, Druckwinkel 15°, eine Schmierille mit zwei Schmierbohrungen, zwei Ringnuten mit O-Ringen, Hartgewebekäfig, eingengte Toleranzen, Ringe aus Cronidur® 30, Wälzkörper aus Siliziumnitrid



Leistungsdaten

C_r	(kN)	60.4	dynamische Tragzahl, radial
C_{0r}	(kN)	26.3	statische Tragzahl, radial
C_{ur}	(kN)	2.21	Ermüdungsgrenzbelastung, radial
n_{G oil}	(min ⁻¹)	27000	Grenzdrehzahl, Ölschmierung
F_{VL}	(N)	91	Vorspannkraft, leicht
F_{VM}	(N)	273	Vorspannkraft, mittel
F_{VS}	(N)	546	Vorspannkraft, schwer
C_{aL}	(N/μm)	67	axiale Steifigkeit, leicht
C_{aM}	(N/μm)	104	axiale Steifigkeit, mittel
C_{aS}	(N/μm)	138.5	axiale Steifigkeit, schwer
K_{aEL}	(N)	269	Abhebekraft, leicht
K_{aEM}	(N)	837	Abhebekraft, mittel
K_{aES}	(N)	1736	Abhebekraft, schwer