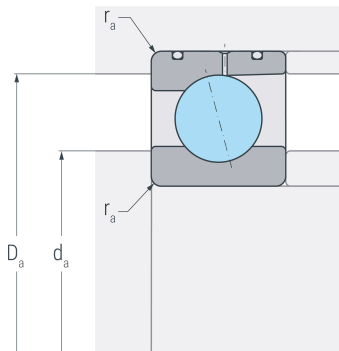
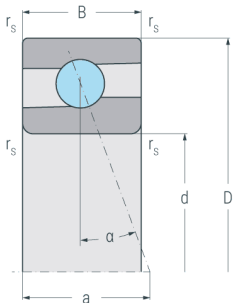
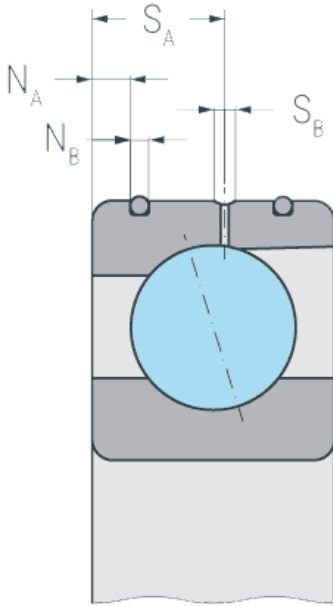


XC71910C.DLR.T.P4S

Hochgeschwindigkeits-Hybridspindellager, angestellt, paar- oder satzweise, Druckwinkel 15°, eine Schmierille mit zwei Schmierbohrungen, zwei Ringnuten mit O-Ringen, Hartgewebekäfig, eingengte Toleranzen, Ringe aus Cronidur® 30, Wälzkörper aus Siliziumnitrid



Abmessungen

d	(mm)	50	Bohrungsdurchmesser
D	(mm)	72	Außendurchmesser
B	(mm)	12	Breite
a	(mm)	14	Stützweite
rs min	(mm)	0.6	minimaler Kantenabstand

Druckwinkel

α	(°)	15	Druckwinkel
----------	-----	----	-------------

DLR-Abmessung

N_B	(mm)	1.5	Breite der Nut
N_A	(mm)	2.8	Abstand der Nut
S_B	(mm)	1.6	Breite der Schmierille
S_A	(mm)	6.6	Abstand der Schmierille

Anschlussmaße

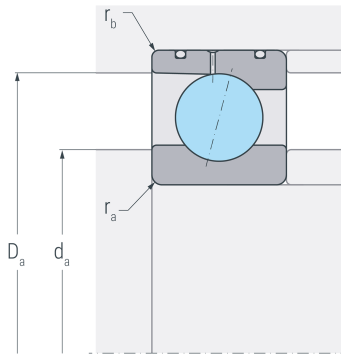
d_a h12	(mm)	55	Durchmesser der Wellenschulter
D_a H12	(mm)	67.5	Durchmesser der Gehäuseschulter
ra max	(mm)	0.6	maximaler Rundungsradius

Gewicht

kg		0.142	Gewicht
-----------	--	-------	---------

XC71910C.DLR.T.P4S

Hochgeschwindigkeits-Hybridspindellager, angestellt, paar- oder satzweise, Druckwinkel 15°, eine Schmierille mit zwei Schmierbohrungen, zwei Ringnuten mit O-Ringen, Hartgewebekäfig, eingengte Toleranzen, Ringe aus Cronidur® 30, Wälzkörper aus Siliziumnitrid



Leistungsdaten

C_r	(kN)	16.8	dynamische Tragzahl, radial
C_{0r}	(kN)	5.9	statische Tragzahl, radial
C_{ur}	(kN)	0.559	Ermüdungsgrenzbelastung, radial
n_{G oil}	(min ⁻¹)	56000	Grenzdrehzahl, Ölschmierung
F_{VL}	(N)	24	Vorspannkraft, leicht
F_{VM}	(N)	72	Vorspannkraft, mittel
F_{VS}	(N)	144	Vorspannkraft, schwer
C_{aL}	(N/μm)	32	axiale Steifigkeit, leicht
C_{aM}	(N/μm)	49	axiale Steifigkeit, mittel
C_{aS}	(N/μm)	66	axiale Steifigkeit, schwer
K_{aEL}	(N)	71	Abhebekraft, leicht
K_{aEM}	(N)	222	Abhebekraft, mittel
K_{aES}	(N)	465	Abhebekraft, schwer