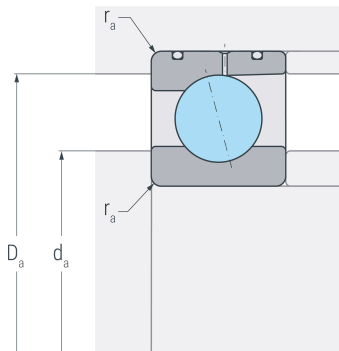
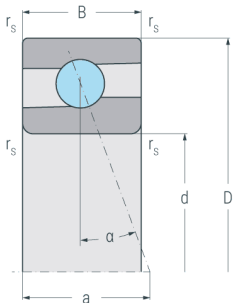
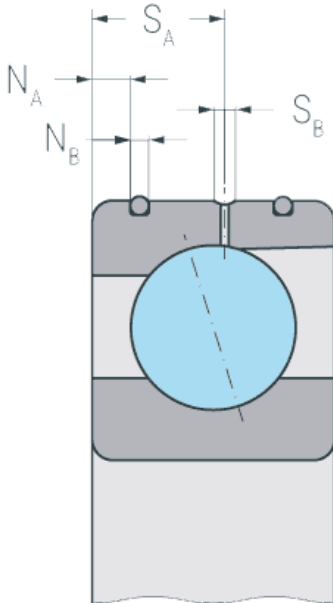


XC71913E.DLR.T.P4S

Hochgeschwindigkeits-Hybridspindellager, angestellt, paar- oder satzweise, Druckwinkel 25°, eine Schmierille mit zwei Schmierbohrungen, zwei Ringnuten mit O-Ringen, Hartgewebekäfig, eingengte Toleranzen, Ringe aus Cronidur® 30, Wälzkörper aus Siliziumnitrid



Abmessungen

d	(mm)	65	Bohrungsdurchmesser
D	(mm)	90	Außendurchmesser
B	(mm)	13	Breite
a	(mm)	25	Stützweite
rs min	(mm)	0.6	minimaler Kantenabstand

Druckwinkel

α	(°)	25	Druckwinkel
----------	-----	----	-------------

DLR-Abmessung

N_B	(mm)	1.5	Breite der Nut
N_A	(mm)	2.58	Abstand der Nut
S_B	(mm)	1.6	Breite der Schmierrille
S_A	(mm)	7.2	Abstand der Schmierrille

Anschlussmaße

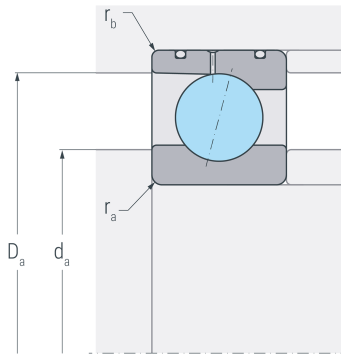
d_a h12	(mm)	70	Durchmesser der Wellenschulter
D_a H12	(mm)	85.5	Durchmesser der Gehäuseschulter
ra max	(mm)	0.6	maximaler Rundungsradius

Gewicht

kg		0.217	Gewicht
-----------	--	-------	---------

XC71913E.DLR.T.P4S

Hochgeschwindigkeits-Hybridspindellager, angestellt, paar- oder satzweise, Druckwinkel 25°, eine Schmierille mit zwei Schmierbohrungen, zwei Ringnuten mit O-Ringen, Hartgewebekäfig, eingengte Toleranzen, Ringe aus Cronidur® 30, Wälzkörper aus Siliziumnitrid



Leistungsdaten

C_r	(kN)	21.9	dynamische Tragzahl, radial
C_{0r}	(kN)	8.6	statische Tragzahl, radial
C_{ur}	(kN)	0.806	Ermüdungsgrenzbelastung, radial
n_{G oil}	(min ⁻¹)	40000	Grenzdrehzahl, Ölschmierung
F_{VL}	(N)	55	Vorspannkraft, leicht
F_{VM}	(N)	165	Vorspannkraft, mittel
F_{VS}	(N)	330	Vorspannkraft, schwer
C_{aL}	(N/μm)	104	axiale Steifigkeit, leicht
C_{aM}	(N/μm)	154	axiale Steifigkeit, mittel
C_{aS}	(N/μm)	199	axiale Steifigkeit, schwer
K_{aEL}	(N)	159	Abhebekraft, leicht
K_{aEM}	(N)	486	Abhebekraft, mittel
K_{aES}	(N)	983	Abhebekraft, schwer