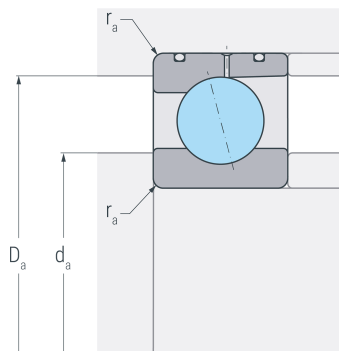
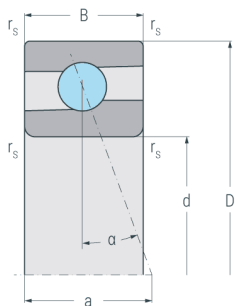
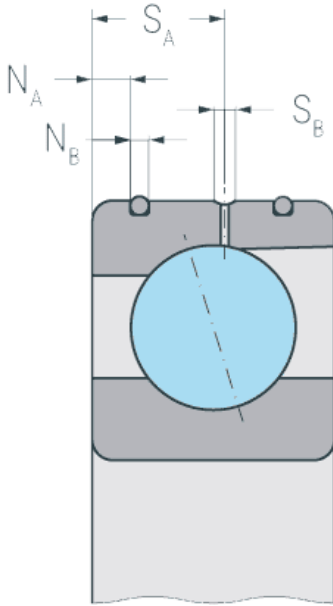


XC71914E.DLR.T.P4S

Hochgeschwindigkeits-Hybridspindellager, angestellt, paar- oder satzweise, Druckwinkel 25°, eine Schmierille mit zwei Schmierbohrungen, zwei Ringnuten mit O-Ringen, Hartgewebekäfig, eingengte Toleranzen, Ringe aus Cronidur® 30, Wälzkörper aus Siliziumnitrid



Abmessungen

d	(mm)	70	Bohrungsdurchmesser
D	(mm)	100	Außendurchmesser
B	(mm)	16	Breite
a	(mm)	28	Stützweite
r_{s min}	(mm)	1	minimaler Kantenabstand

Druckwinkel

α	(°)	25	Druckwinkel
----------	-----	----	-------------

DLR-Abmessung

N_B	(mm)	1.8	Breite der Nut
N_A	(mm)	3.1	Abstand der Nut
S_B	(mm)	1.6	Breite der Schmierille
S_A	(mm)	9.3	Abstand der Schmierille

Anschlussmaße

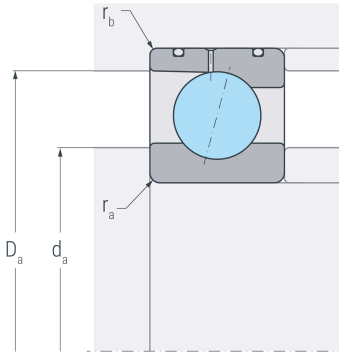
d_a h12	(mm)	76	Durchmesser der Wellenschulter
D_a H12	(mm)	94.5	Durchmesser der Gehäuseschulter
r_{a max}	(mm)	0.6	maximaler Rundungsradius

Gewicht

kg		0.35	Gewicht
-----------	--	------	---------

XC71914E.DLR.T.P4S

Hochgeschwindigkeits-Hybridspindellager, angestellt, paar- oder satzweise, Druckwinkel 25°, eine Schmierille mit zwei Schmierbohrungen, zwei Ringnuten mit O-Ringen, Hartgewebekäfig, eingengte Toleranzen, Ringe aus Cronidur® 30, Wälzkörper aus Siliziumnitrid



Leistungsdaten

C_r	(kN)	27.9	dynamische Tragzahl, radial
C_{0r}	(kN)	11.2	statische Tragzahl, radial
C_{ur}	(kN)	1.06	Ermüdungsgrenzbelastung, radial
n_{G oil}	(min ⁻¹)	36000	Grenzdrehzahl, Ölschmierung
F_{VL}	(N)	71	Vorspannkraft, leicht
F_{VM}	(N)	213	Vorspannkraft, mittel
F_{VS}	(N)	426	Vorspannkraft, schwer
C_{aL}	(N/μm)	118	axiale Steifigkeit, leicht
C_{aM}	(N/μm)	175	axiale Steifigkeit, mittel
C_{aS}	(N/μm)	227	axiale Steifigkeit, schwer
K_{aEL}	(N)	205	Abhebekraft, leicht
K_{aEM}	(N)	626	Abhebekraft, mittel
K_{aES}	(N)	1271	Abhebekraft, schwer