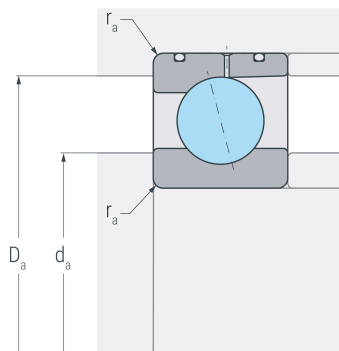
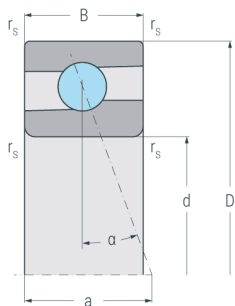
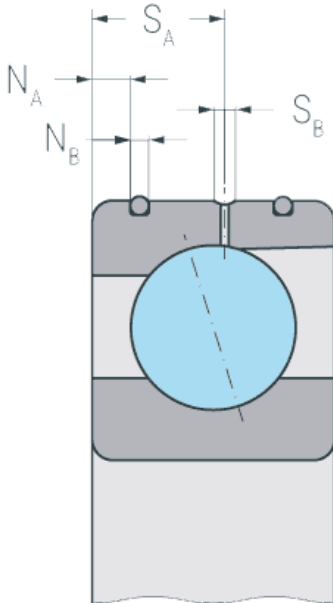


XC71916C.DLR.T.P4S

Hochgeschwindigkeits-Hybridspindellager, angestellt, paar- oder satzweise, Druckwinkel 15°, eine Schmierille mit zwei Schmierbohrungen, zwei Ringnuten mit O-Ringen, Hartgewebekäfig, eingengte Toleranzen, Ringe aus Cronidur® 30, Wälzkörper aus Siliziumnitrid



Abmessungen

d	(mm)	80	Bohrungsdurchmesser
D	(mm)	110	Außendurchmesser
B	(mm)	16	Breite
a	(mm)	21	Stützweite
r_{s min}	(mm)	1	minimaler Kantenabstand

Druckwinkel

α	(°)	15	Druckwinkel
----------	-----	----	-------------

DLR-Abmessung

N_B	(mm)	1.8	Breite der Nut
N_A	(mm)	3.1	Abstand der Nut
S_B	(mm)	1.6	Breite der Schmierille
S_A	(mm)	9.3	Abstand der Schmierille

Anschlussmaße

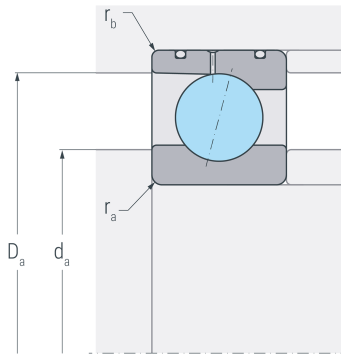
d_a h12	(mm)	86	Durchmesser der Wellenschulter
D_a H12	(mm)	104	Durchmesser der Gehäuseschulter
r_{a max}	(mm)	0.6	maximaler Rundungsradius

Gewicht

kg		0.385	Gewicht
-----------	--	-------	---------

XC71916C.DLR.T.P4S

Hochgeschwindigkeits-Hybridspindellager, angestellt, paar- oder satzweise, Druckwinkel 15°, eine Schmierille mit zwei Schmierbohrungen, zwei Ringnuten mit O-Ringen, Hartgewebekäfig, eingengte Toleranzen, Ringe aus Cronidur® 30, Wälzkörper aus Siliziumnitrid



Leistungsdaten

C_r	(kN)	33.8	dynamische Tragzahl, radial
C_{0r}	(kN)	14.2	statische Tragzahl, radial
C_{ur}	(kN)	1.34	Ermüdungsgrenzbelastung, radial
n_{G oil}	(min ⁻¹)	36000	Grenzdrehzahl, Ölschmierung
F_{VL}	(N)	50	Vorspannkraft, leicht
F_{VM}	(N)	150	Vorspannkraft, mittel
F_{VS}	(N)	300	Vorspannkraft, schwer
C_{aL}	(N/μm)	52	axiale Steifigkeit, leicht
C_{aM}	(N/μm)	79	axiale Steifigkeit, mittel
C_{aS}	(N/μm)	106	axiale Steifigkeit, schwer
K_{aEL}	(N)	148	Abhebekraft, leicht
K_{aEM}	(N)	461	Abhebekraft, mittel
K_{aES}	(N)	954	Abhebekraft, schwer