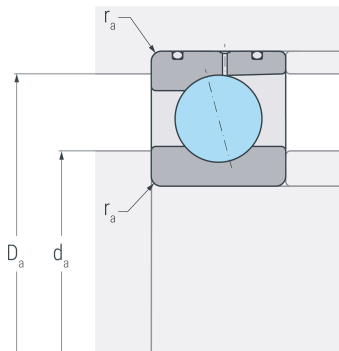
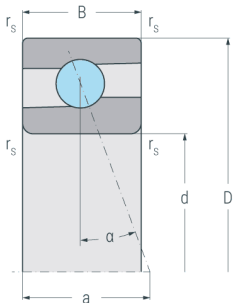
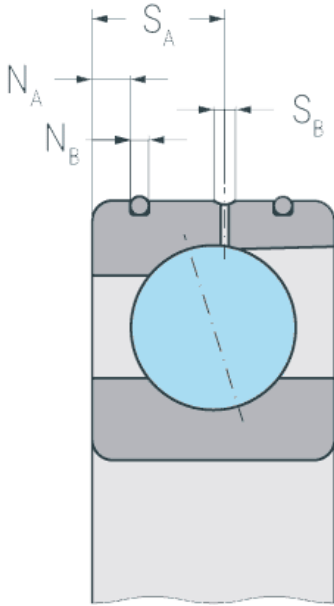


# XC71917C.DLR.T.P4S

Hochgeschwindigkeits-Hybridspindellager, angestellt, paar- oder satzweise, Druckwinkel 15°, eine Schmierille mit zwei Schmierbohrungen, zwei Ringnuten mit O-Ringen, Hartgewebekäfig, eingengte Toleranzen, Ringe aus Cronidur® 30, Wälzkörper aus Siliziumnitrid



## Abmessungen

<b>d</b>	(mm)	85	Bohrungsdurchmesser
<b>D</b>	(mm)	120	Außendurchmesser
<b>B</b>	(mm)	18	Breite
<b>a</b>	(mm)	23	Stützweite
<b>rs min</b>	(mm)	1.1	minimaler Kantenabstand

## Druckwinkel

<b>α</b>	(°)	15	Druckwinkel
----------	-----	----	-------------

## DLR-Abmessung

<b>N<sub>B</sub></b>	(mm)	1.8	Breite der Nut
<b>N<sub>A</sub></b>	(mm)	4	Abstand der Nut
<b>S<sub>B</sub></b>	(mm)	2.2	Breite der Schmierille
<b>S<sub>A</sub></b>	(mm)	10.4	Abstand der Schmierille

## Anschlussmaße

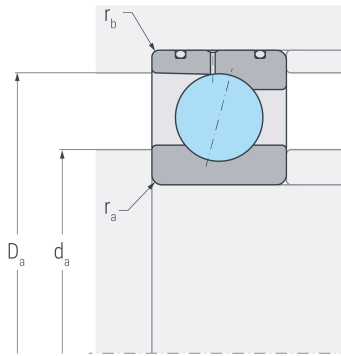
<b>d<sub>a</sub> h12</b>	(mm)	92	Durchmesser der Wellenschulter
<b>D<sub>a</sub> H12</b>	(mm)	114	Durchmesser der Gehäuseschulter
<b>ra max</b>	(mm)	0.6	maximaler Rundungsradius

## Gewicht

<b>kg</b>		0.582	Gewicht
-----------	--	-------	---------

# XC71917C.DLR.T.P4S

Hochgeschwindigkeits-Hybridspindellager, angestellt, paar- oder satzweise, Druckwinkel 15°, eine Schmierille mit zwei Schmierbohrungen, zwei Ringnuten mit O-Ringen, Hartgewebekäfig, eingengte Toleranzen, Ringe aus Cronidur® 30, Wälzkörper aus Siliziumnitrid



## Leistungsdaten

<b>C<sub>r</sub></b>	(kN)	34.4	dynamische Tragzahl, radial
<b>C<sub>0r</sub></b>	(kN)	15.6	statische Tragzahl, radial
<b>C<sub>ur</sub></b>	(kN)	1.45	Ermüdungsgrenzbelastung, radial
<b>n<sub>G oil</sub></b>	(min <sup>-1</sup> )	34000	Grenzdrehzahl, Ölschmierung
<b>F<sub>VL</sub></b>	(N)	53	Vorspannkraft, leicht
<b>F<sub>VM</sub></b>	(N)	159	Vorspannkraft, mittel
<b>F<sub>VS</sub></b>	(N)	318	Vorspannkraft, schwer
<b>C<sub>aL</sub></b>	(N/μm)	56	axiale Steifigkeit, leicht
<b>C<sub>aM</sub></b>	(N/μm)	85	axiale Steifigkeit, mittel
<b>C<sub>aS</sub></b>	(N/μm)	115	axiale Steifigkeit, schwer
<b>K<sub>aEL</sub></b>	(N)	157	Abhebekraft, leicht
<b>K<sub>aEM</sub></b>	(N)	485	Abhebekraft, mittel
<b>K<sub>aES</sub></b>	(N)	1003	Abhebekraft, schwer