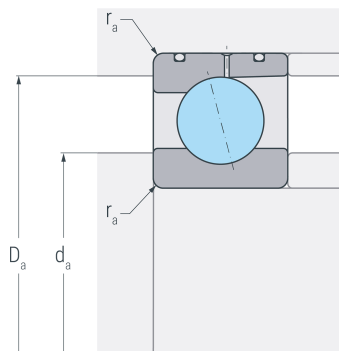
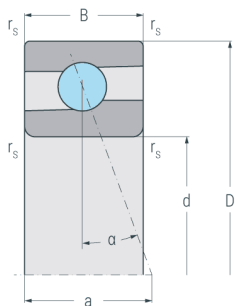
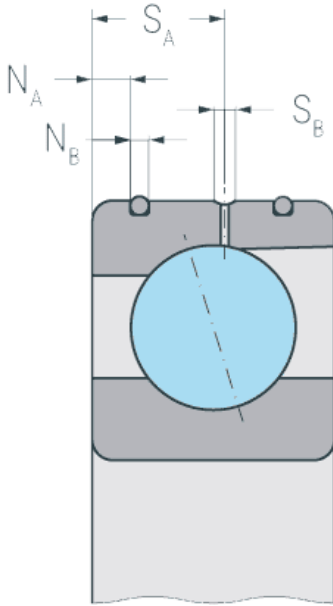


XC71920E.DLR.T.P4S

Hochgeschwindigkeits-Hybridspindellager, angestellt, paar- oder satzweise, Druckwinkel 25°, eine Schmierille mit zwei Schmierbohrungen, zwei Ringnuten mit O-Ringen, Hartgewebekäfig, eingengte Toleranzen, Ringe aus Cronidur® 30, Wälzkörper aus Siliziumnitrid



Abmessungen

d	(mm)	100	Bohrungsdurchmesser
D	(mm)	140	Außendurchmesser
B	(mm)	20	Breite
a	(mm)	38	Stützweite
r_{s min}	(mm)	1.1	minimaler Kantenabstand

Druckwinkel

α	(°)	25	Druckwinkel
----------	-----	----	-------------

DLR-Abmessung

N_B	(mm)	1.8	Breite der Nut
N_A	(mm)	4	Abstand der Nut
S_B	(mm)	2.6	Breite der Schmierille
S_A	(mm)	12	Abstand der Schmierille

Anschlussmaße

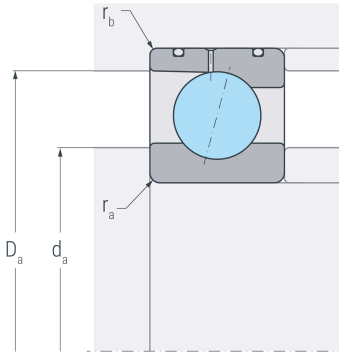
d_a h12	(mm)	107	Durchmesser der Wellenschulter
D_a H12	(mm)	133	Durchmesser der Gehäuseschulter
r_{a max}	(mm)	0.6	maximaler Rundungsradius

Gewicht

kg		0.855	Gewicht
-----------	--	-------	---------

XC71920E.DLR.T.P4S

Hochgeschwindigkeits-Hybridspindellager, angestellt, paar- oder satzweise, Druckwinkel 25°, eine Schmierille mit zwei Schmierbohrungen, zwei Ringnuten mit O-Ringen, Hartgewebekäfig, eingengte Toleranzen, Ringe aus Cronidur® 30, Wälzkörper aus Siliziumnitrid



Leistungsdaten

C_r	(kN)	44.1	dynamische Tragzahl, radial
C_{0r}	(kN)	20.4	statische Tragzahl, radial
C_{ur}	(kN)	1.75	Ermüdungsgrenzbelastung, radial
n_{G oil}	(min ⁻¹)	26000	Grenzdrehzahl, Ölschmierung
F_{VL}	(N)	115	Vorspannkraft, leicht
F_{VM}	(N)	345	Vorspannkraft, mittel
F_{VS}	(N)	690	Vorspannkraft, schwer
C_{aL}	(N/μm)	164	axiale Steifigkeit, leicht
C_{aM}	(N/μm)	243	axiale Steifigkeit, mittel
C_{aS}	(N/μm)	314	axiale Steifigkeit, schwer
K_{aEL}	(N)	332	Abhebekraft, leicht
K_{aEM}	(N)	1009	Abhebekraft, mittel
K_{aES}	(N)	2046	Abhebekraft, schwer