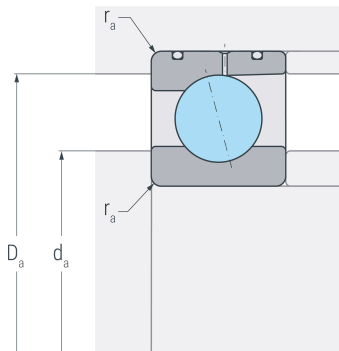
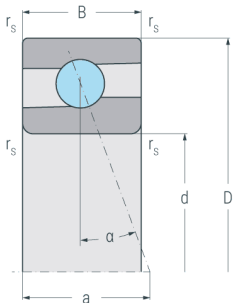
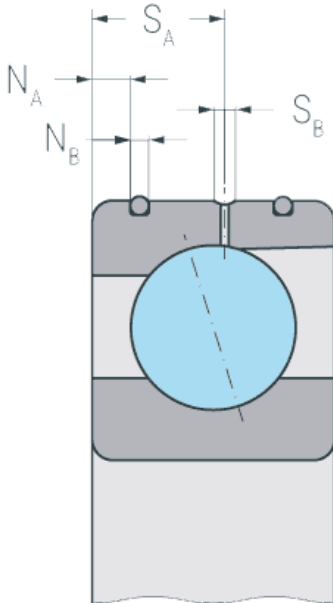


XC71921E.DLR.T.P4S

Hochgeschwindigkeits-Hybridspindellager, angestellt, paar- oder satzweise, Druckwinkel 25°, eine Schmierille mit zwei Schmierbohrungen, zwei Ringnuten mit O-Ringen, Hartgewebekäfig, eingengte Toleranzen, Ringe aus Cronidur® 30, Wälzkörper aus Siliziumnitrid



Abmessungen

d	(mm)	105	Bohrungsdurchmesser
D	(mm)	145	Außendurchmesser
B	(mm)	20	Breite
a	(mm)	39	Stützweite
rs min	(mm)	1.1	minimaler Kantenabstand

Druckwinkel

α	(°)	25	Druckwinkel
----------	-----	----	-------------

DLR-Abmessung

N_B	(mm)	1.4	Breite der Nut
N_A	(mm)	4	Abstand der Nut
S_B	(mm)	2.6	Breite der Schmierrille
S_A	(mm)	12	Abstand der Schmierrille

Anschlussmaße

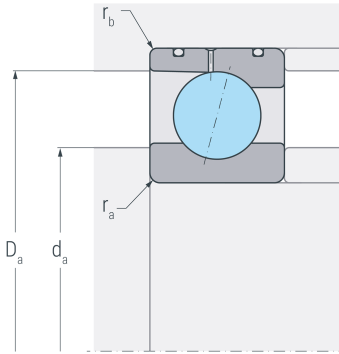
d_a h12	(mm)	112	Durchmesser der Wellenschulter
D_a H12	(mm)	138	Durchmesser der Gehäuseschulter
ra max	(mm)	0.6	maximaler Rundungsradius

Gewicht

kg		0.85	Gewicht
-----------	--	------	---------

XC71921E.DLR.T.P4S

Hochgeschwindigkeits-Hybridspindellager, angestellt, paar- oder satzweise, Druckwinkel 25°, eine Schmierille mit zwei Schmierbohrungen, zwei Ringnuten mit O-Ringen, Hartgewebekäfig, eingengte Toleranzen, Ringe aus Cronidur® 30, Wälzkörper aus Siliziumnitrid



Leistungsdaten

C_r	(kN)	45.6	dynamische Tragzahl, radial
C_{0r}	(kN)	21	statische Tragzahl, radial
C_{ur}	(kN)	1.76	Ermüdungsgrenzbelastung, radial
n_{G oil}	(min ⁻¹)	24000	Grenzdrehzahl, Ölschmierung
F_{VL}	(N)	117	Vorspannkraft, leicht
F_{VM}	(N)	351	Vorspannkraft, mittel
F_{VS}	(N)	702	Vorspannkraft, schwer
C_{aL}	(N/μm)	171	axiale Steifigkeit, leicht
C_{aM}	(N/μm)	253	axiale Steifigkeit, mittel
C_{aS}	(N/μm)	327	axiale Steifigkeit, schwer
K_{aEL}	(N)	337	Abhebekraft, leicht
K_{aEM}	(N)	1029	Abhebekraft, mittel
K_{aES}	(N)	2086	Abhebekraft, schwer