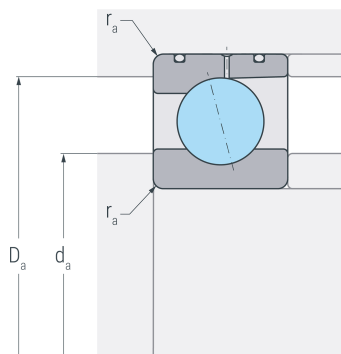
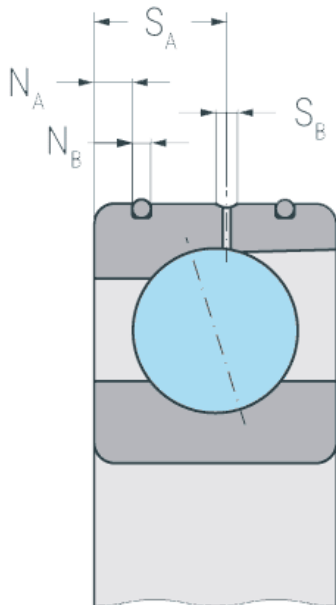
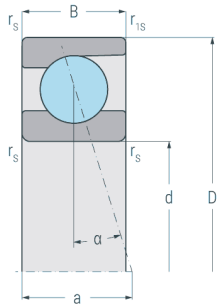


XCB71920E.DLR.T.P4S

Hybrid-Spindellager, angestellt, paar- oder satzweise, Druckwinkel 25°, eine Schmierrille mit zwei Schmierbohrungen, zwei Ringnuten mit O-Ringen, Hartgewebekäfig, eingengte Toleranzen, Ringe aus Cronidur® 30, Wälzkörper aus Siliziumnitrid



Abmessungen

d	(mm)	100	Bohrungsdurchmesser
D	(mm)	140	Außendurchmesser
B	(mm)	20	Breite
a	(mm)	38	Stützweite
r_{s min}	(mm)	0.6	minimaler Kantenabstand
r_{1s min}	(mm)	0.6	minimaler Kantenabstand

Druckwinkel

α	(°)	25	Druckwinkel
----------	-----	----	-------------

DLR-Abmessung

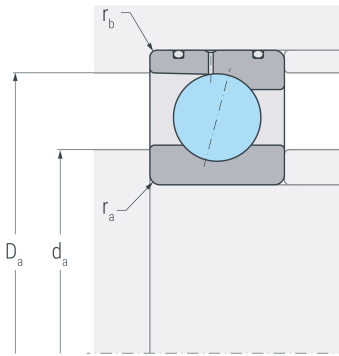
N_B	(mm)	1.8	Breite der Nut
N_A	(mm)	4	Abstand der Nut
S_B	(mm)	2.6	Breite der Schmierrille
S_A	(mm)	12	Abstand der Schmierrille

Gewicht

kg		0.758	Gewicht
-----------	--	-------	---------

XCB71920E.DLR.T.P4S

Hybrid-Spindellager, angestellt, paar- oder satzweise, Druckwinkel 25°, eine Schmierrille mit zwei Schmierbohrungen, zwei Ringnuten mit O-Ringen, Hartgewebekäfig, eingengte Toleranzen, Ringe aus Cronidur® 30, Wälzkörper aus Siliziumnitrid



Anschlussmaße

d_a h12	(mm)	107	Durchmesser der Wellenschulter
D_a H12	(mm)	133	Durchmesser der Gehäuseschulter
r_a max	(mm)	0.6	maximaler Rundungsradius
r_b max	(mm)	0.6	maximaler Rundungsradius

Leistungsdaten

C_r	(kN)	89.4	dynamische Tragzahl, radial
C_{0r}	(kN)	49	statische Tragzahl, radial
C_{ur}	(kN)	3.25	Ermüdungsgrenzbelastung, radial
n_{G oil}	(min ⁻¹)	20000	Grenzdrehzahl, Ölschmierung
F_{VL}	(N)	202	Vorspannkraft, leicht
F_{VM}	(N)	850	Vorspannkraft, mittel
F_{VS}	(N)	1880	Vorspannkraft, schwer
C_{aL}	(N/μm)	187.5	axiale Steifigkeit, leicht
C_{aM}	(N/μm)	314	axiale Steifigkeit, mittel
C_{aS}	(N/μm)	424.3	axiale Steifigkeit, schwer
K_{aEL}	(N)	592	Abhebekraft, leicht
K_{aEM}	(N)	2540	Abhebekraft, mittel
K_{aES}	(N)	5740	Abhebekraft, schwer