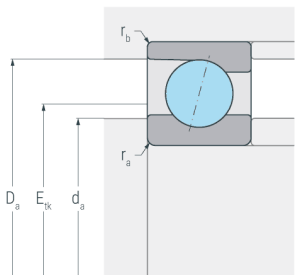
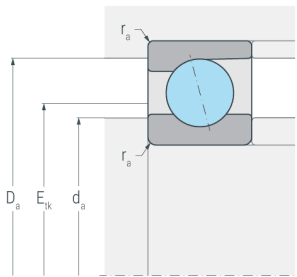
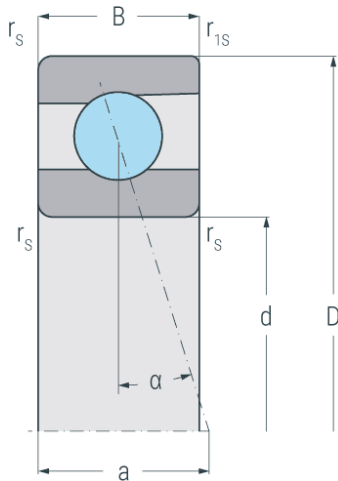


XCBS71920E.T.P4S

Hybrid-Spindellager für höhere Drehzahlen, angestellt, paar- oder satzweise, Druckwinkel 25°, Hartgewebekäfig, eingengte Toleranzen, Ringe aus Cronidur® 30, Wälzkörper aus Siliziumnitrid



Abmessungen

d	(mm)	100	Bohrungsdurchmesser
D	(mm)	140	Außendurchmesser
B	(mm)	20	Breite
a	(mm)	38	Stützweite
r_{s min}	(mm)	0.6	minimaler Kantenabstand
r_{1s min}	(mm)	0.6	minimaler Kantenabstand

Druckwinkel

α	(°)	25	Druckwinkel
----------------------------	-----	----	-------------

Anschlussmaße

d_{a H12}	(mm)	107	Durchmesser der Wellenschulter
D_{a H12}	(mm)	133	Durchmesser der Gehäuseschulter
r_{a max}	(mm)	0.6	maximaler Rundungsradius
r_{b max}	(mm)	0.6	maximaler Rundungsradius
E_{tk}	(mm)	116.7	Einspritzteilkreis

Gewicht

kg		0.62	Gewicht
-----------	--	------	---------



XCBS71920E.T.P4S

Hybrid-Spindellager für höhere Drehzahlen, angestellt, paar- oder satzweise, Druckwinkel 25°, Hartgewebekäfig, eingengte Toleranzen, Ringe aus Cronidur® 30, Wälzkörper aus Siliziumnitrid

Leistungsdaten

C_r	(kN)	70.4	dynamische Tragzahl, radial
C_{0r}	(kN)	29.7	statische Tragzahl, radial
C_{ur}	(kN)	2.55	Ermüdungsgrenzbelastung, radial
n_{G Grease}	(min ⁻¹)	20000	Grenzdrehzahl, Fettschmierung
n_{G Oil}	(min ⁻¹)	29000	Grenzdrehzahl, Ölschmierung
F_{VL}	(N)	168	Vorspannkraft, leicht
F_{VM}	(N)	503	Vorspannkraft, mittel
F_{VS}	(N)	1005	Vorspannkraft, schwer
C_{aL}	(N/μm)	170	axiale Steifigkeit, leicht
C_{aM}	(N/μm)	249	axiale Steifigkeit, mittel
C_{aS}	(N/μm)	319	axiale Steifigkeit, schwer
K_{aEL}	(N)	770	Abhebekraft, leicht
K_{aEM}	(N)	2050	Abhebekraft, mittel
K_{aES}	(N)	4350	Abhebekraft, schwer